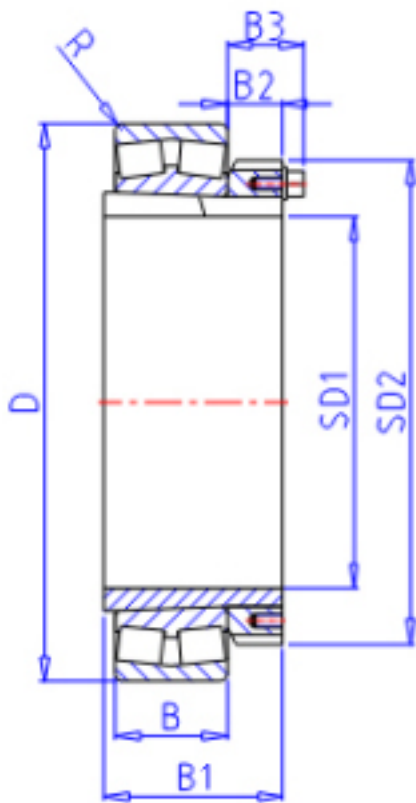
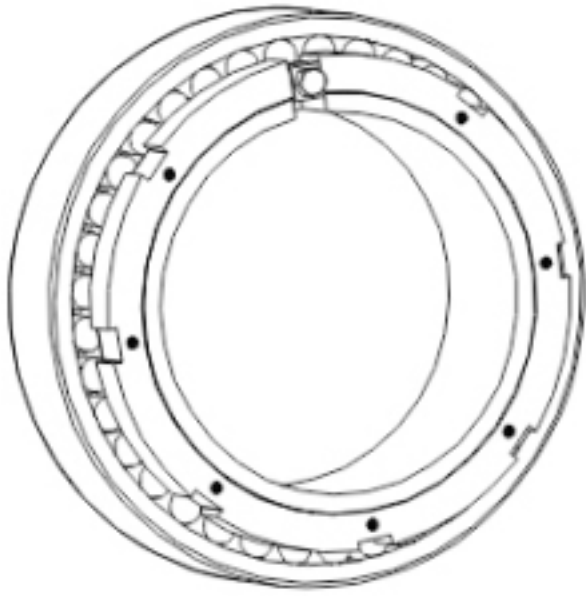


KOYO 22322RHRK+H2322X参数

主要尺寸	SD1	100	mm	内径
	D	240	mm	外径
	B	80.0	mm	宽度
	R	3.0	mm	(最小)
型号	ORDER	22322RHRK+H2322X		型号
基本额定载荷	C	1040000	N	动载荷
	C0	1040000	N	静载荷
极限转速	NG	1400	1/min	脂润滑
	N0	1900	1/min	油润滑
主要尺寸	B1	105	mm	宽度
	SD2	145	mm	-
	B2	21.0	mm	宽度
	B3	0	mm	宽度

KOYO 22322RHRK+H2322X图片





参考资料:<http://www.sozhou.com/p/8ab257b9.html>