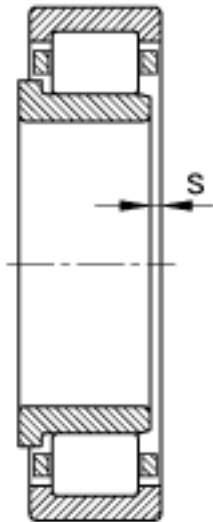
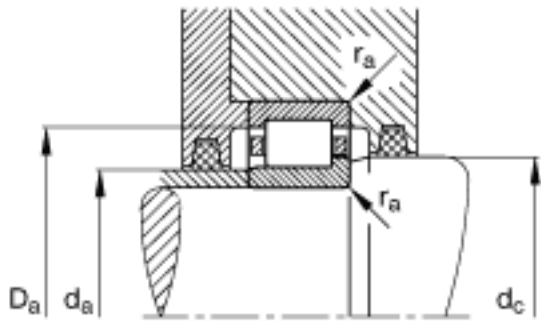


FAG NJ314-E-TVP2参数

尺寸	F	89	mm	-
	$r_{1\ min}$	2.1	mm	-
	$r_{a\ max}$	2.1	mm	-
	$r_{a1\ max}$	2.1	mm	-
	$r_{\ min}$	2.1	mm	-
	s	1.7	mm	距离中心位置的轴向偏移
重量	m	2840	g	质量
基本额定载荷	C_r	242000	N	基本额定动载荷，径向
	C_{0r}	222000	N	基本额定静载荷，径向
极限转速	n_G	5500	r/min	极限转速
参考转速	n_B	4550	r/min	参考速度
疲劳极限载荷	C_{ur}	39500	N	疲劳极限载荷，径向
尺寸	d	70	mm	-
	D	150	mm	-
	B	35	mm	-
	B_1	10	mm	-
	B_2	15.5	mm	-
	D_1	126.8	mm	-
	$D_{a\ max}$	138	mm	-
	d_1	97.4	mm	-
	$d_{a\ max}$	87	mm	-
	$d_{a\ min}$	82	mm	-
	$d_{c\ min}$	100	mm	-

FAG NJ314-E-TVP2图片





参考资料:<http://www.sozhou.com/p/8a957f54.html>