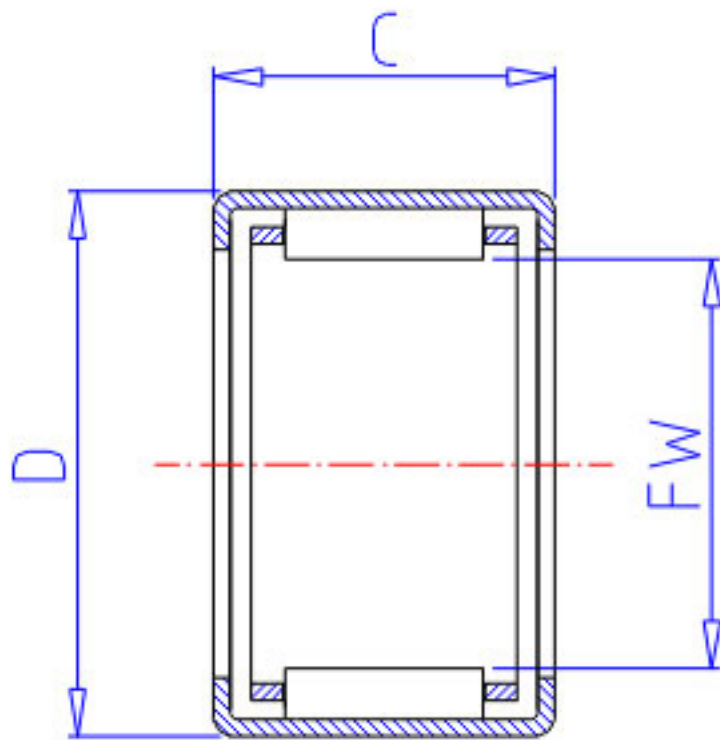


NSK J-2012参数

型号	型号	J-2012		-
外形尺寸	FW	31.750	mm	内径
	D	38.100		外径
	C	19.05	mm	宽度
基本额定载荷	CR	19900	N	动载荷
	CR2	2030	kgf	动载荷
极限载荷	PMAX	14700	N	极限载荷
	PMAX2	1500	kgf	极限载荷
极限转速	LS	10000	1/min	极限转速
重量	MASS	43.0	g	重量

NSK J-2012图片



参考资料:<http://www.sozhou.com/p/8a128e16.html>

