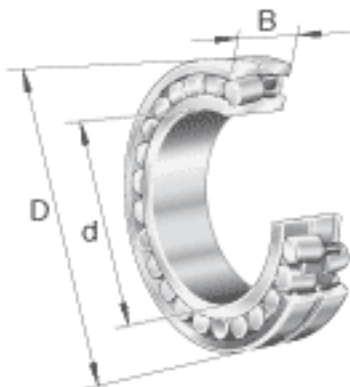
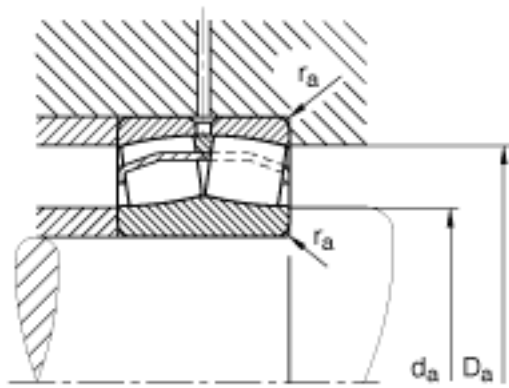
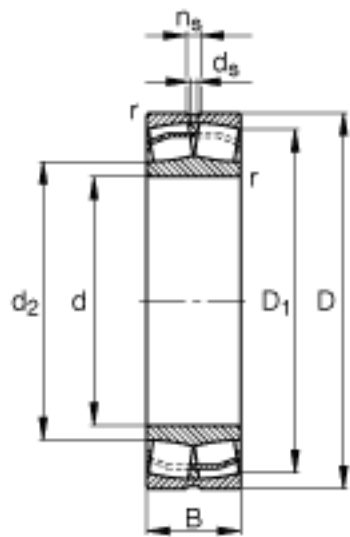


### FAG 23040-E1A-M参数

计算系数	$Y_0$	2.83		-
极限转速	$n_G$	2330	r/min	极限转速
参考转速	$n_B$	1580	r/min	参考速度
疲劳极限载荷	$C_{ur}$	199000	N	疲劳极限载荷，径向
尺寸	$d$	200	mm	-
	$D$	310	mm	-
	$B$	82	mm	-
	$D_1$	281.6	mm	-
	$D_{a\ max}$	299.8	mm	-
	$d_{a\ min}$	210.2	mm	-
	$d_s$	8	mm	-
	$n_s$	15	mm	-
	$r_{a\ max}$	2.1	mm	-
	$r_{min}$	2.1	mm	-
重量	$m$	22800	g	质量
基本额定载荷	$C_R$	1270000	N	基本额定动载荷，径向
计算系数	$e$	0.23		-
	$Y_1$	2.9		-
	$Y_2$	4.31		-
基本额定载荷	$C_{0r}$	1800000	N	基本额定静载荷，径向

### FAG 23040-E1A-M图片





参考资料:<http://www.sozhou.com/p/89fdec27.html>