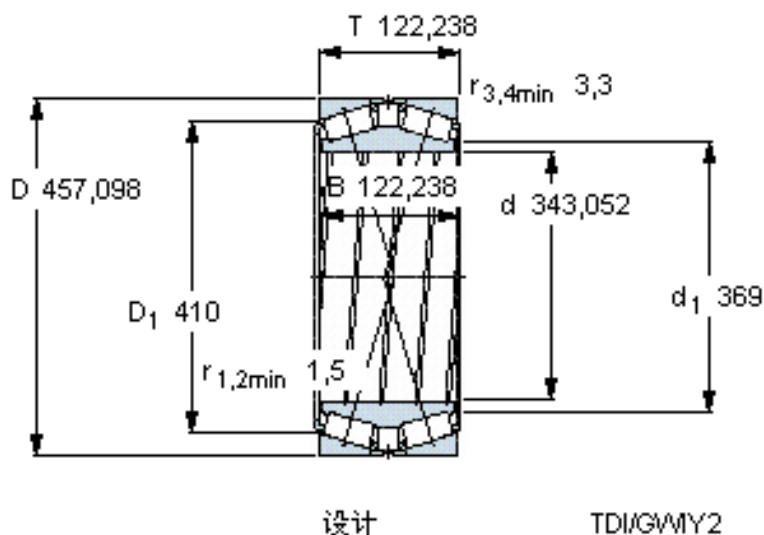


### SKF 332240 A参数

主要尺寸	d	343.052	mm	-
	D	457.098	mm	-
	T	122.238	mm	-
	B	122.238	mm	-
基本额定载荷	C	1510000	N	动载荷
	$C_0$	3400000	N	静载荷
疲劳载荷极限	$P_u$	285000	N	-
重量	重量	54000	g	-
型号	型号	332240 A	-	-

### SKF 332240 A图片

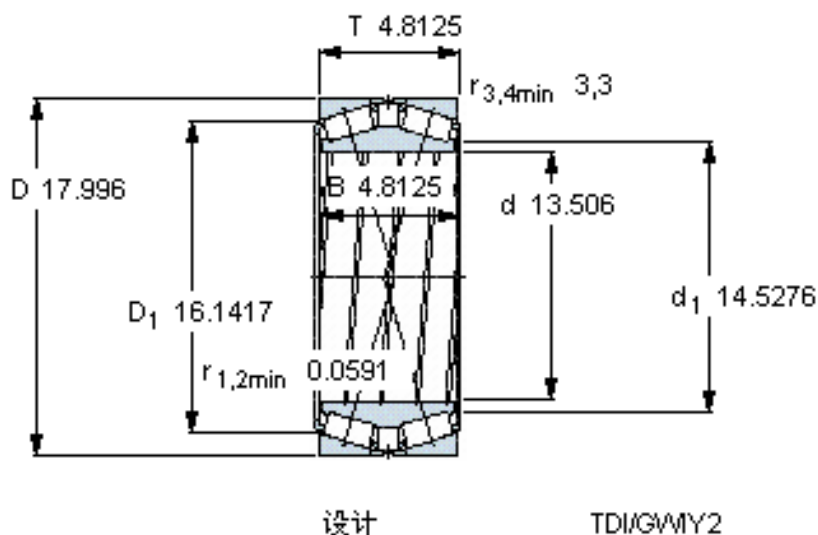


#### 计算系数

e 0,48  
Y<sub>1</sub> 1,4  
Y<sub>2</sub> 2,1  
Y<sub>0</sub> 1,4

#### 对比数据

额定载荷  
径向 [kN] C<sub>F</sub> 365  
轴向 [kN] C<sub>Fa</sub> 17  
推力系数 K 1,24



#### 计算系数

e 0,48  
Y<sub>1</sub> 1,4  
Y<sub>2</sub> 2,1  
Y<sub>0</sub> 1,4

#### 对比数据

额定载荷  
径向 [kN] C<sub>F</sub> 365  
轴向 [kN] C<sub>Fa</sub> 17  
推力系数 K 1,24

参考资料:<http://www.sozhou.com/p/89d2b921.html>