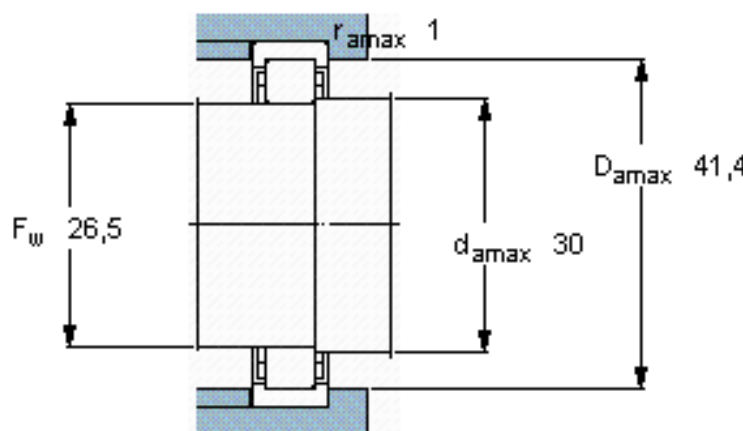
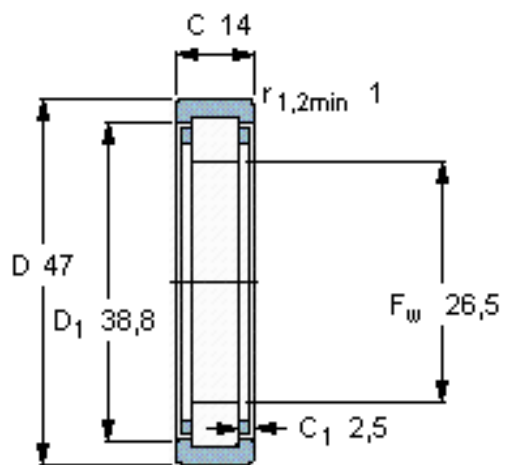


SKF RNU 204 ECP参数

主要尺寸	F_w	26.5	mm	-
	D	47	mm	-
	C	14	mm	-
基本额定载荷	C	25100	N	动载荷
	C_0	22000	N	静载荷
疲劳载荷极限	P_u	2750	N	-
额定转速	参考转速	16000	r/min	-
	极限转速	19000	r/min	-
重量	重量	83	g	-
型号	* SKF 探索者轴承	RNU 204 ECP	-	-

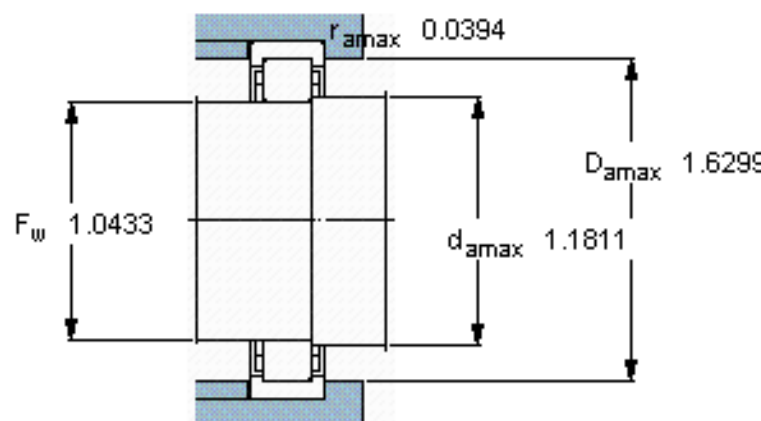
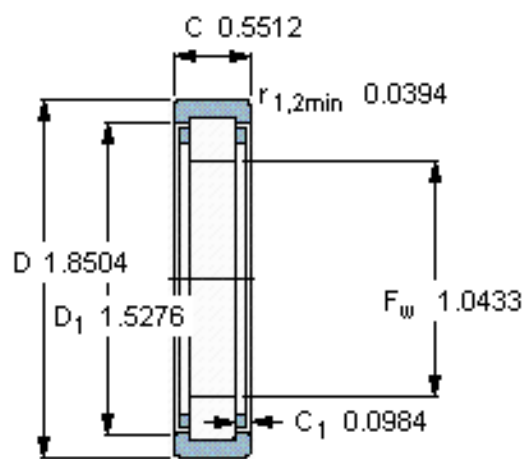
SKF RNU 204 ECP图片



计算系数

k_r 0,15

参考资料:<http://www.sozhou.com/p/89942545.html>



计算系数

k_r 0,15