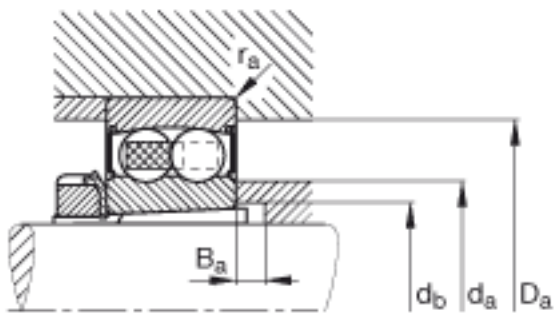
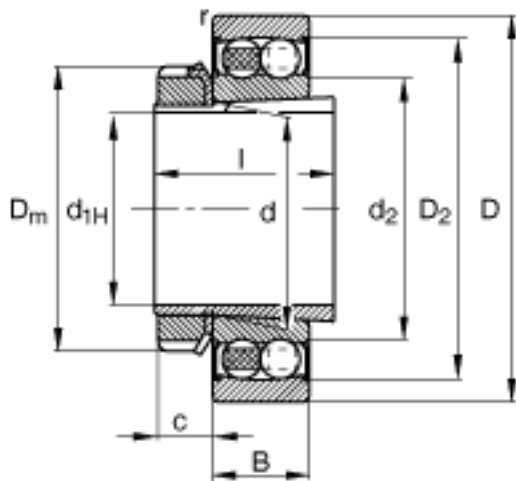
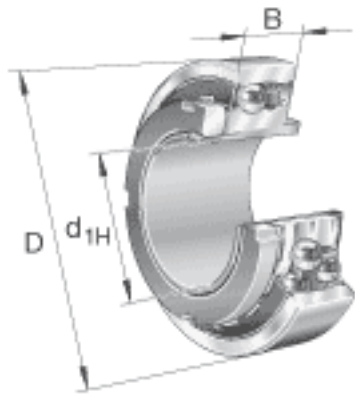


FAG 2213-K-2RS-TVH-C3 + H313参数

计算系数	e	0.18		-	
	Y_1	3.57		-	
	Y_2	5.52		-	
基本额定载荷	C_{0r}	12400	N	基本额定静载荷，径向	
计算系数	Y_0	3.74		-	
极限转速	n_G	4000	r/min	极限转速	
参考转速	n_B	0	r/min	参考速度	
疲劳极限载荷	C_{ur}	770	N	疲劳极限载荷，径向	
尺寸	d_{1H}	60	mm	-	
	D	120	mm	-	
	B	31	mm	-	
	$B_{a \min}$	5	mm	-	
	c	14	mm	-	
	D_2	106.6	mm	-	
	$D_{a \max}$	111	mm	-	
	D_m	85	mm	-	
	d	65	mm	-	
	$d_{a \max}$	83	mm	-	
	$d_{b \min}$	70	mm	-	
	l	50	mm	-	
	$r_{a \max}$	1.5	mm	-	
	$r_{s \min}$	1.5	mm	-	
	说明		H313		质量，紧定套
	重量	m	1500	g	质量
m_1		460	g	质量，紧定套	
基本额定载荷	C_r	31000	N	基本额定动载荷，径向	

FAG 2213-K-2RS-TVH-C3 + H313图片



参考资料:<http://www.sozhou.com/p/897eab4b.html>