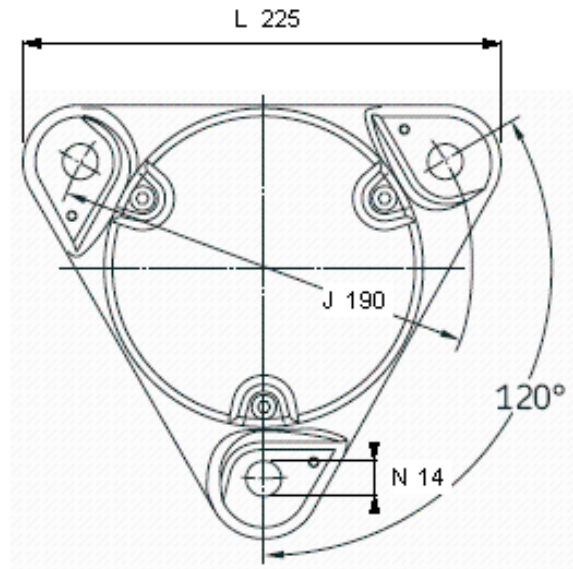
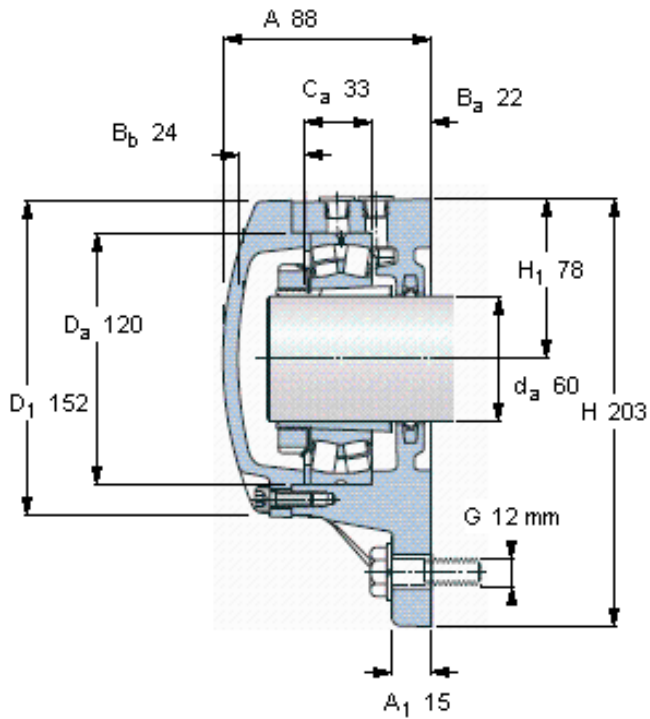


### SKF FNL 513 A参数

轴	$d_a$	60	mm	-
适用的轴承	自调心球轴承	1213 K		-
		2213 K		-
适用的轴承	球面滚子轴承	22213 K		-
		CARB轴承	C 2213 K	-
主要尺寸	A	88	mm	-
	L	225	mm	-
	H	203	mm	-
	$H_1$	78	mm	-
重量	重量	6300	g	-
型号	型号	FNL 513 A	-	-

### SKF FNL 513 A图片



**适用的SKF轴承和附件**

轴承	紧定套
1213 EKTN9	H 213
2213 EKTN9	H 313
22213 EK	H 313
C 2213 KTN9	H 313 E

**定位环**

FRB 10/120 (1)
FRB 2/120 (1)
FRB 2/120 (1)
FRB 2/120 (1)

**断裂负荷，轴承箱, kN**

P <sub>1</sub>	130
P <sub>2</sub>	110
P <sub>3</sub>	190

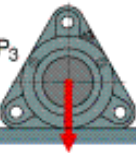
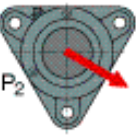


**含轴承座部件**

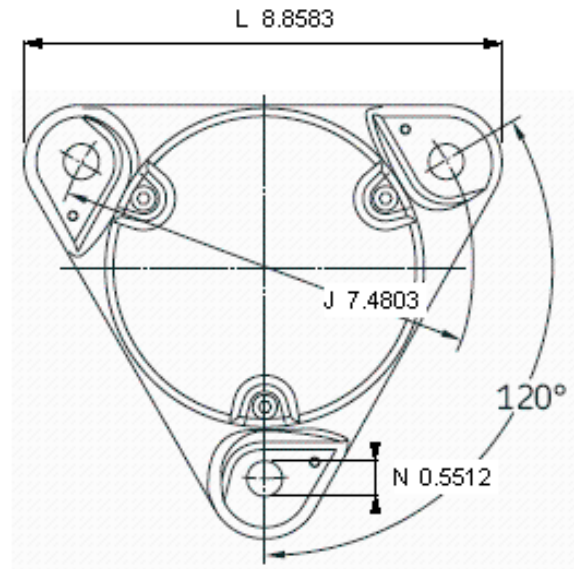
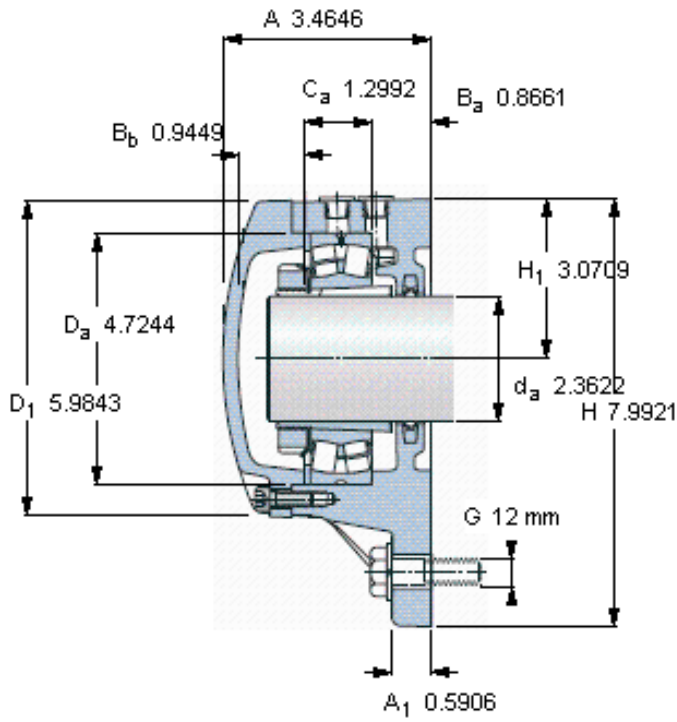
接触密封件	TFL 513 (1)
端盖螺栓	M 6x20 (3)
推荐的紧固 扭矩 [Nm]	10

**适用的固定螺栓**

尺寸 [毫米]	12
推荐的紧固 扭矩 [Nm]	80
脂量，公斤 初步填充	0,12



参考资料: <http://www.sozhou.com/p/895fd350.html>



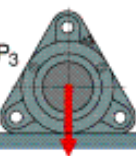
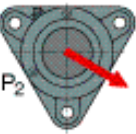
**适用的SKF轴承和附件**

轴承	紧定套
1213 EKTN9	H 213
2213 EKTN9	H 313
22213 EK	H 313
C 2213 KTN9	H 313 E

定位环
FRB 10/120 (1)
FRB 2/120 (1)
FRB 2/120 (1)
FRB 2/120 (1)

**断裂负荷，轴承箱, kN**

P <sub>1</sub>	130
P <sub>2</sub>	110
P <sub>3</sub>	190



**含轴承座部件**

接触密封件	TFL 513 (1)
端盖螺栓	M 6x20 (3)
推荐的紧固 扭矩 [Nm]	10

**适用的固定螺栓**

尺寸 [毫米]	12
推荐的紧固 扭矩 [Nm]	80

**脂量，公斤**

初步填充	0,12
------	------