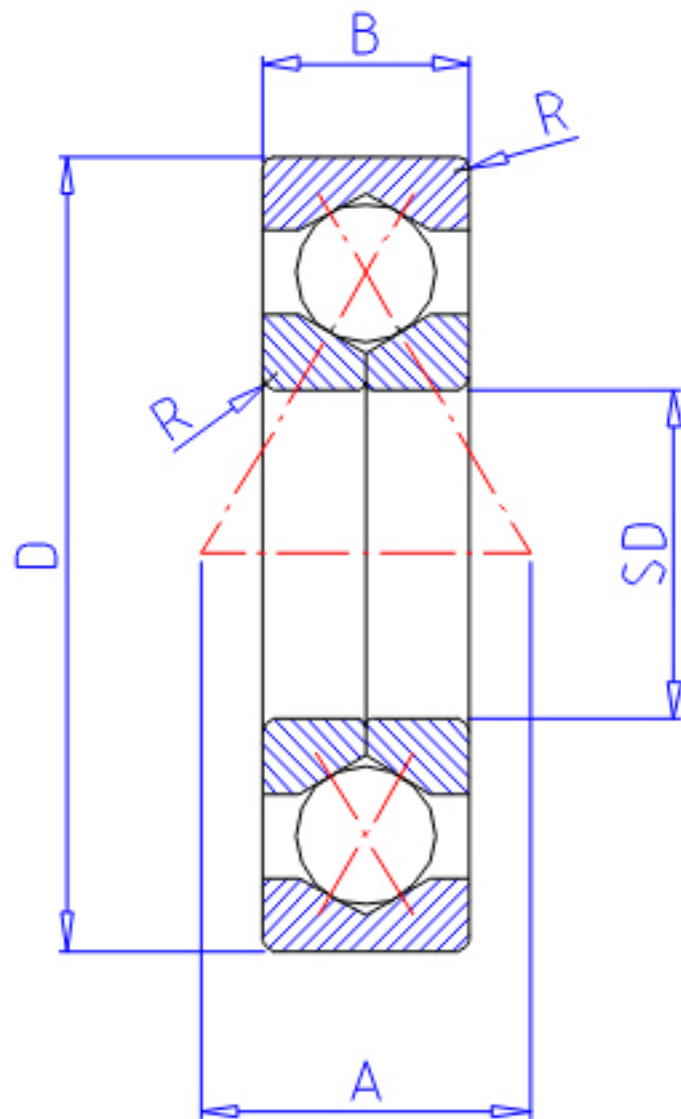


## NTN QJ219参数

主要尺寸	SD	95	mm	-
	D	170	mm	外径
	B	32	mm	宽度
	R	2.1	mm	(最小)
型号	ORDER	QJ219		型号
基本额定载荷	CA	168000	N	动载荷
	COA	335000	N	静载荷
	CAF	17200.00	kgf	动载荷
	COAF	34 000	kgf	静载荷
极限转速	LSG	3 000	r/min	脂润滑
	LSO	3 900	r/min	油润滑
作用点	A	76.5	mm	-
重量	MASS	3350	g	重量
安装尺寸	DA1	107	mm	(最小)
	DA	158	mm	(最大)
	RAS	2	mm	(最大)

## NTN QJ219图片



参考资料:<http://www.sozhou.com/p/895a720b.html>

