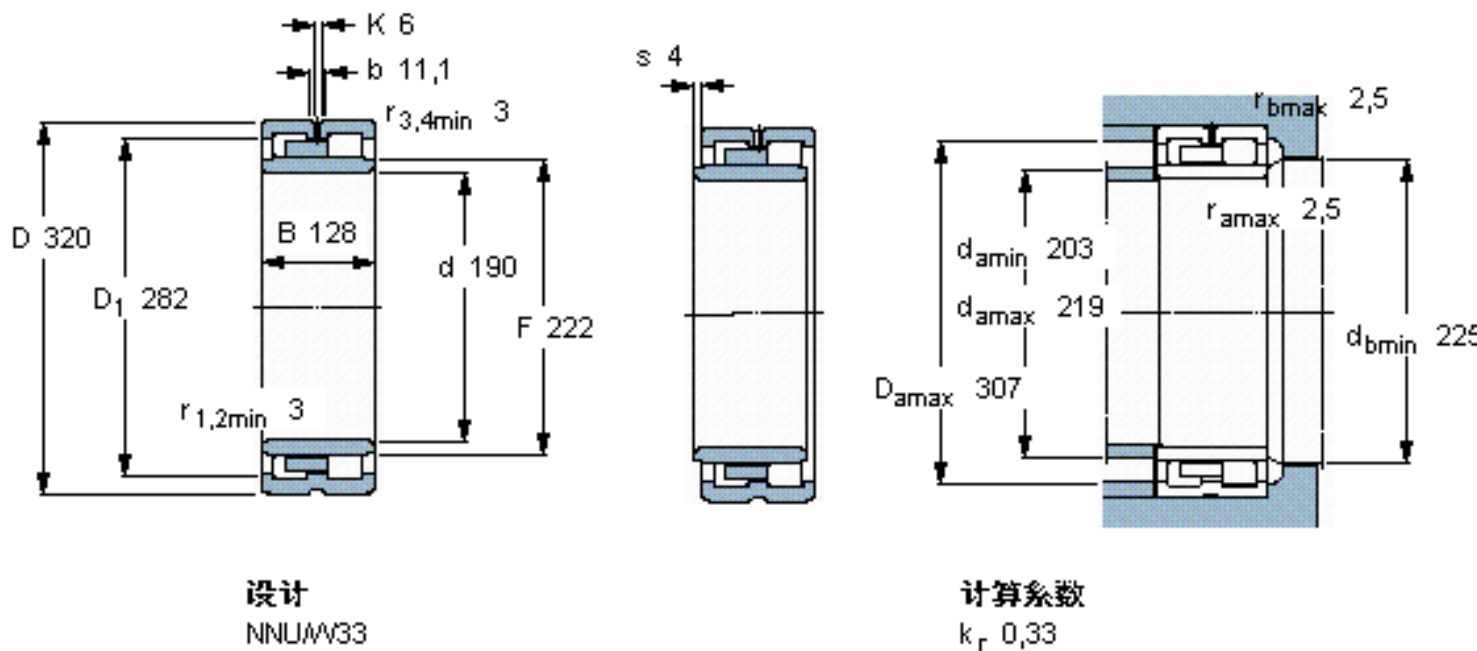


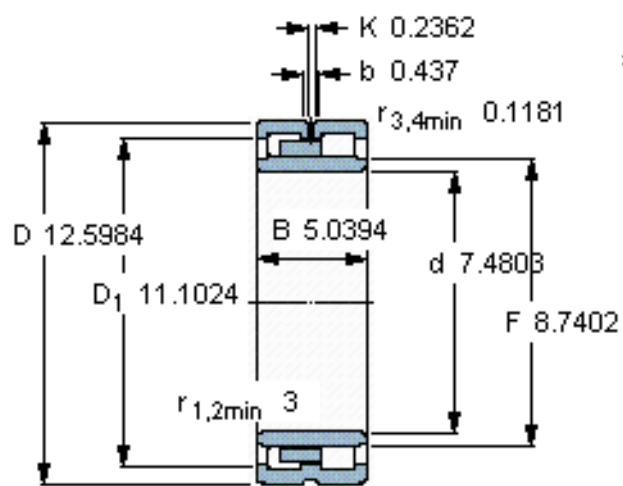
SKF NNU 4138 M/W33参数

主要尺寸	d	190	mm	-
	D	320	mm	-
	B	128	mm	-
	C	128	mm	-
基本额定载荷	C	1320000	N	动载荷
	C_0	2200000	N	静载荷
疲劳载荷极限	P_u	228000	N	-
额定转速	参考转速	1800	r/min	-
	极限转速	2400	r/min	-
重量	重量	41000	g	-
型号	型号	NNU 4138 M/W33	-	-

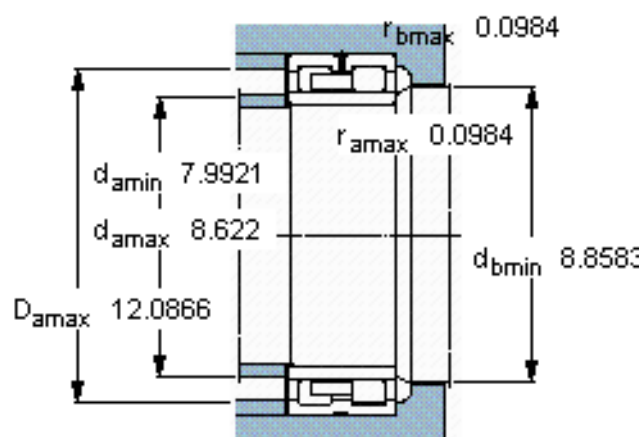
SKF NNU 4138 M/W33图片



参考资料:<http://www.sozhou.com/p/894a563b.html>



设计
NNUW33



计算系数
 k_r 0,33