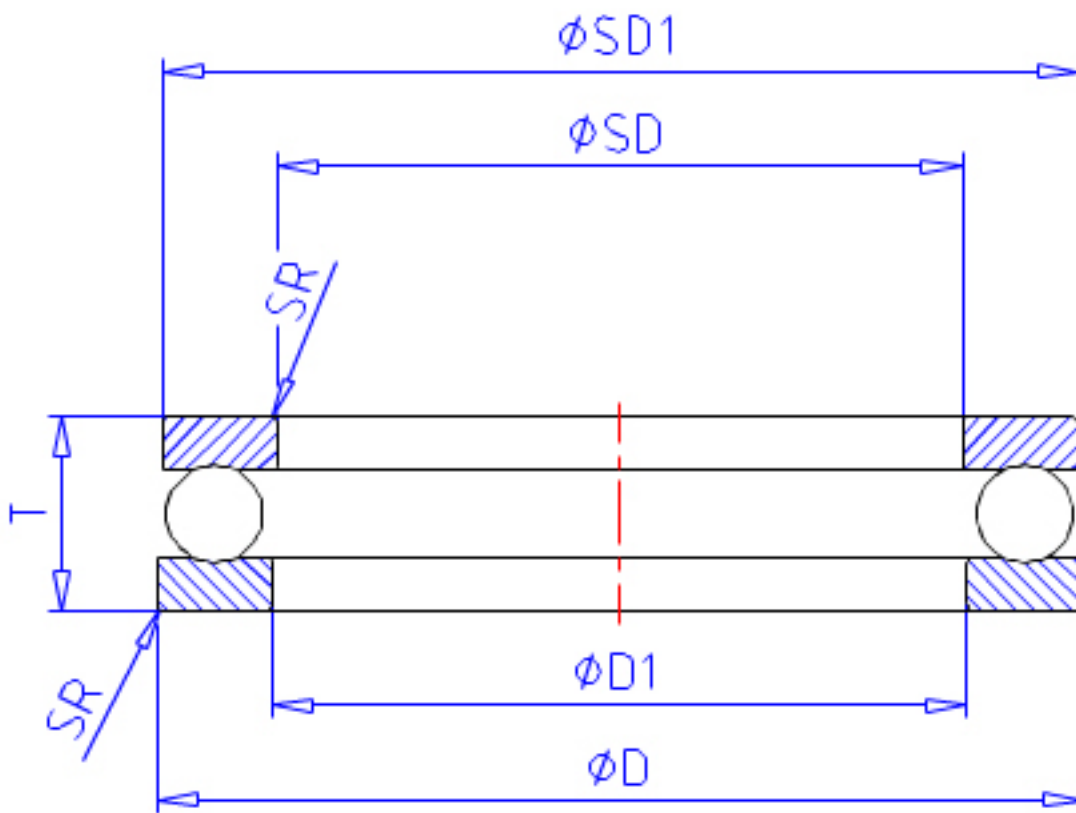


NSK 51102参数

型号	型号	51102		-
外形尺寸	SD	15	mm	内径
	D	28	mm	外径
	T	9	mm	宽度
	T3	0.0	mm	-
	T4		mm	-
	SR	0.3	mm	(最小)
	基本额定载荷	CAN	10600	N
COAN		16800	N	静载荷
CA		1080	kgf	动载荷
COA		1710	kgf	静载荷
极限转速	GRE	6300	1/min	脂润滑
	OIL	9500	1/min	油润滑
尺寸	SD1	28	mm	-
	D1	16	mm	-
	D2		mm	-
	D3		mm	-
	SB	0.0	mm	-
	A	0.0	mm	-
	R		mm	-
安装尺寸	SDA	23	mm	(最小)
	DA	20	mm	(最大)
	SRA	0.3	mm	(最大)
重量	MASS	23	g	重量

NSK 51102图片



参考资料:<http://www.sozhou.com/p/894913b0.html>

