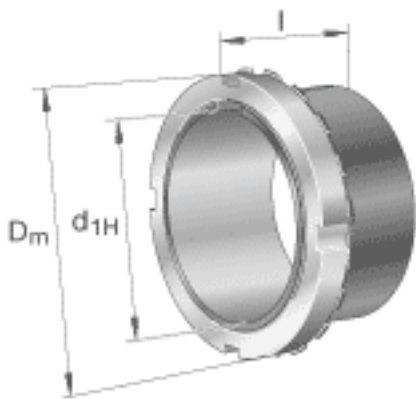
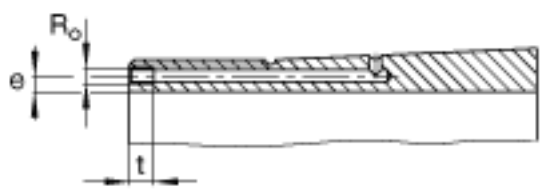
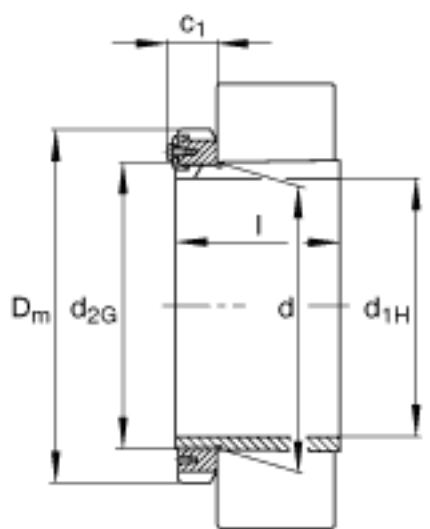


FAG H24092-HG参数

尺寸	$d_{1H}$	430	mm	-
	$D_m$	540	mm	-
	$l$	300	mm	-
	$c$	60	mm	-
	$c_1$	75	mm	-
	$d_{2G}$	Tr460x5	mm	-
	$e$	6.5	mm	-
	$R_o$	M8		-
	$t$	12	mm	-
说明		430	mm	轴
		HM3092		型号, 螺母
		MS3088		型号, 止动装置
		M12X22		型号, 六角头螺栓
重量	$m$	80800	g	质量
尺寸	$d$	460	mm	-

FAG H24092-HG图片





参考资料:<http://www.sozhou.com/p/893ef32f.html>