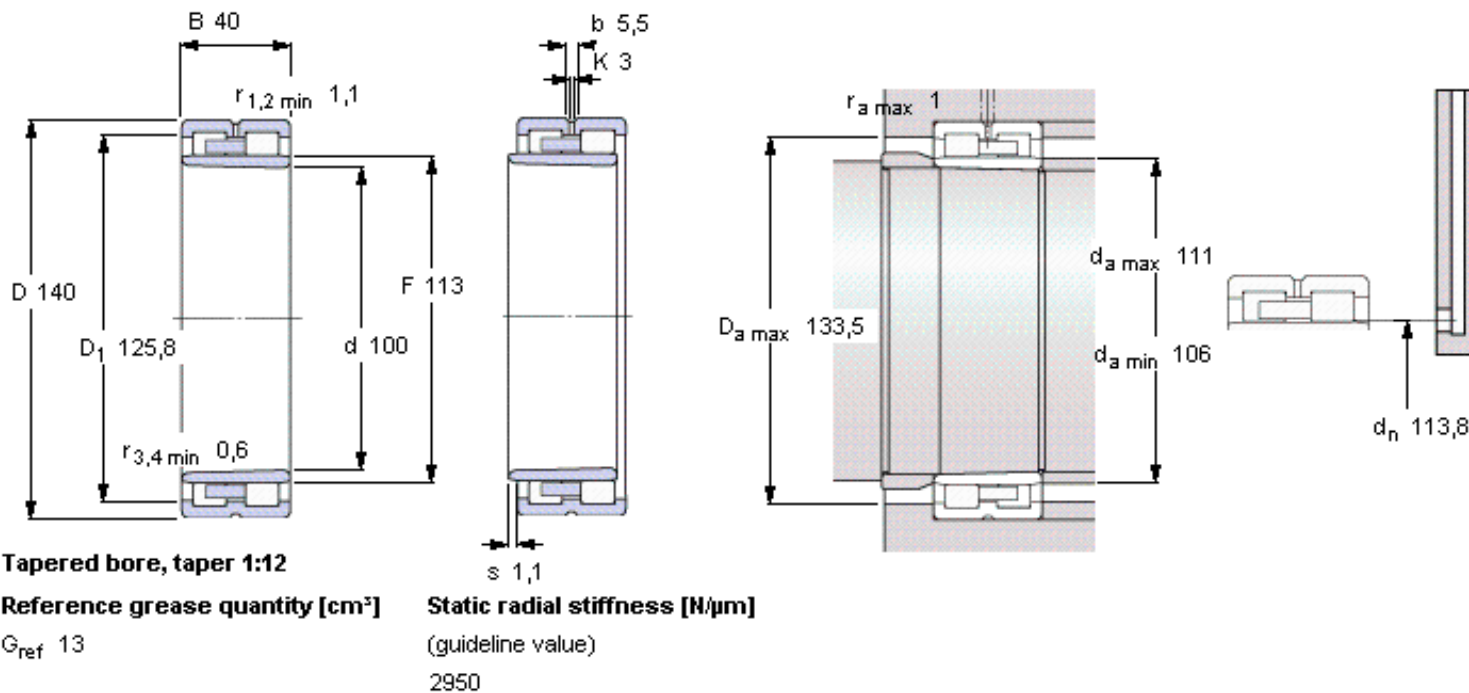


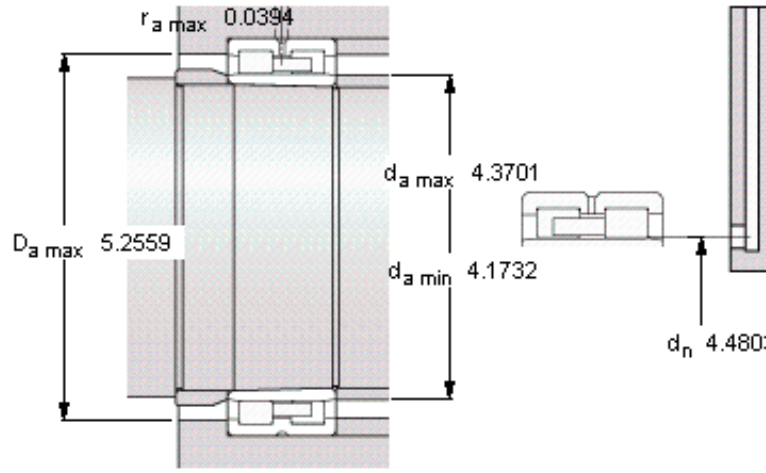
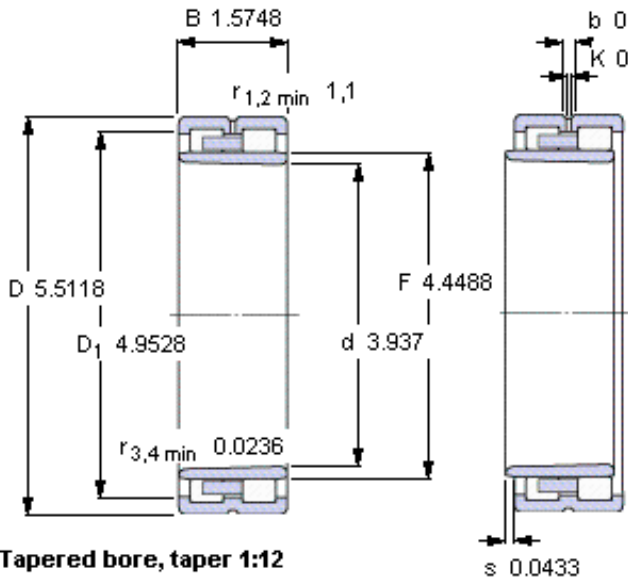
SKF NNU 4920 BK/SPW33参数

主要尺寸	d	100	mm	-
	D	140	mm	-
	B	40	mm	-
基本额定载荷	C	128000	N	动载荷
	C_0	255000	N	静载荷
疲劳载荷极限	P_u	29000	N	-
可达转速	Grease	5600	r/min	-
	Oil-air	6300	r/min	-
重量	重量	1900	g	-
型号	型号	NNU 4920 BK/SPW33	-	-

SKF NNU 4920 BK/SPW33图片



参考资料: <http://www.sozhou.com/p/893b06f2.html>



Tapered bore, taper 1:12

Reference grease quantity [cm³]

$G_{ref} 13$

Static radial stiffness [N/μm]

(guideline value)

2950