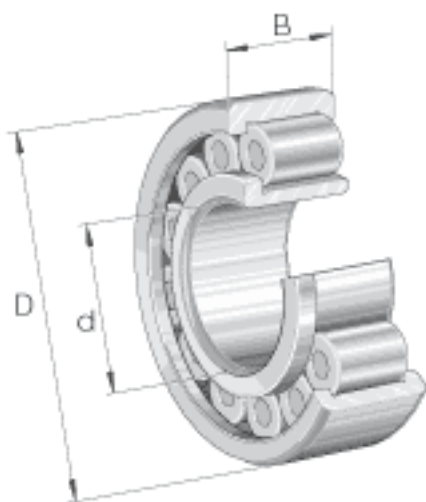
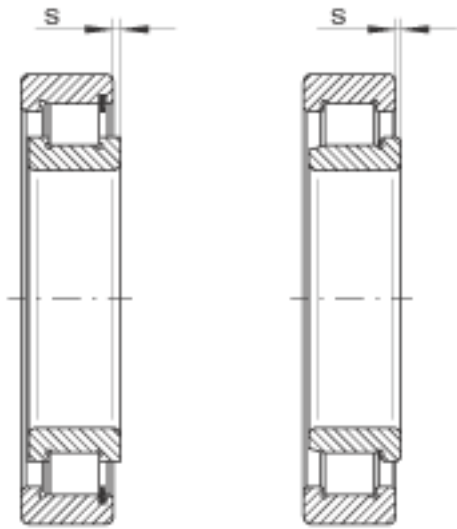
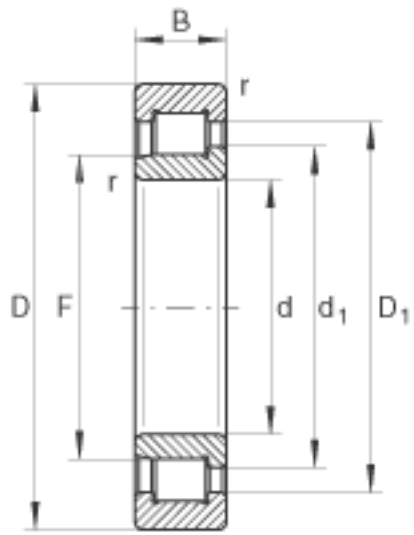


INA SL192334-TB参数

尺寸	d	170	mm	-
	D	360	mm	-
	B	120	mm	-
	D ₁	295	mm	-
	d ₁	226.6	mm	-
	F	203.55	mm	-
	r _{min}	4	mm	-
	s	7	mm	轴向位移
重量	m	59200	g	质量
基本额定载荷	C _r	1830000	N	基本额定动载荷，径向
	C _{0r}	2380000	N	基本额定静载荷，径向
疲劳极限载荷	C _{ur}	265000	N	疲劳极限载荷，径向
极限转速	n _G	1200	r/min	极限转速
参考转速	n _B	710	r/min	参考转速

INA SL192334-TB图片





参考资料:<http://www.sozhou.com/p/89342027.html>