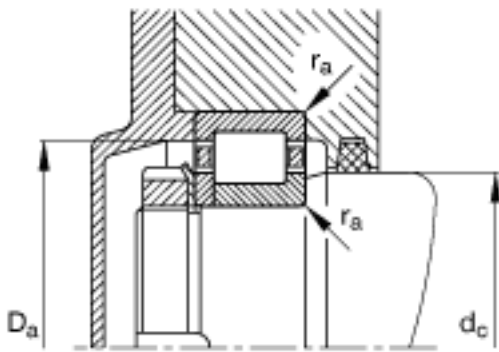
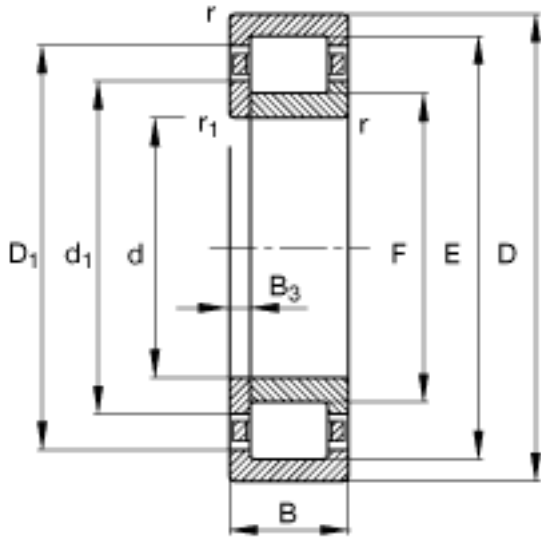
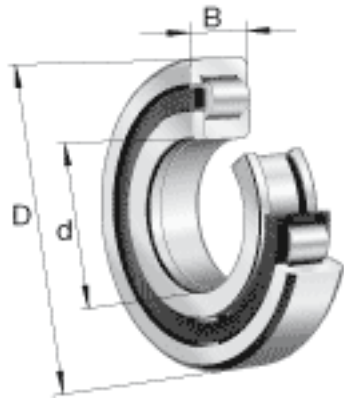


FAG NUP228-E-M1 参数

尺寸	B_3	7	mm	-
	D_1	216.7	mm	-
	$D_{a \max}$	236	mm	-
	d_1	179.4	mm	-
	$d_{a \max}$	166	mm	-
	$d_{a \min}$	154	mm	-
	$d_{c \min}$	182	mm	-
	F	169	mm	-
	$r_{l \min}$	3	mm	-
	$r_{a \max}$	2.5	mm	-
	$r_{al \max}$	2.5	mm	-
	r_{\min}	3	mm	-
	s	0	mm	距离中心位置的轴向偏移
重量	m	9610	g	质量
基本额定载荷	C_r	460000	N	基本额定动载荷，径向
	C_{0r}	510000	N	基本额定静载荷，径向
极限转速	n_G	4250	r/min	极限转速
参考转速	n_B	2600	r/min	参考速度
疲劳极限载荷	C_{ur}	77000	N	疲劳极限载荷，径向
尺寸	d	140	mm	-
	D	250	mm	-
	B	42	mm	-

FAG NUP228-E-M1 图片



参考资料:<http://www.sozhou.com/p/892f3bc4.html>

