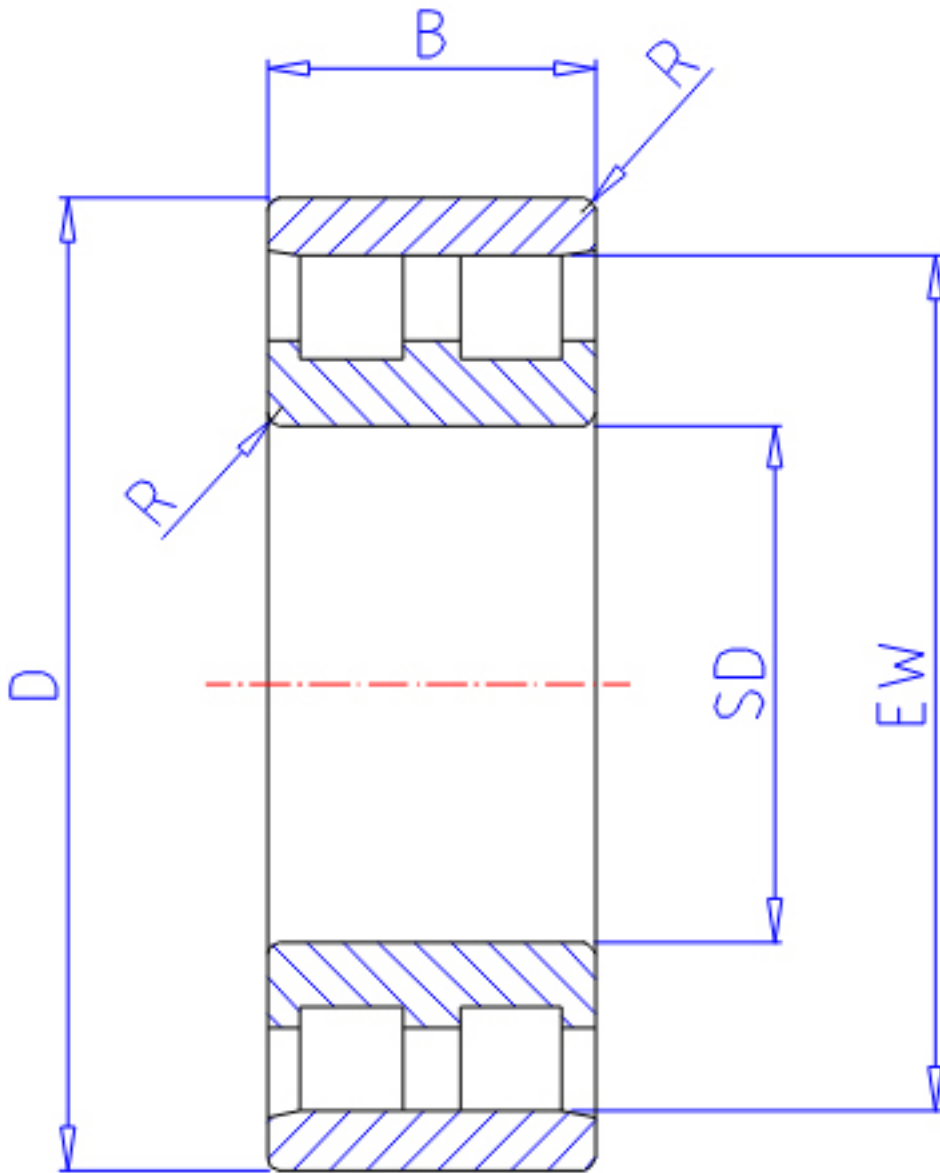


NTN NN3005参数

主要尺寸	SD	25	mm	-
	D	47	mm	外径
	B	16	mm	宽度
	R	0.6	mm	(最小)
型号	ORDER	NN3005		型号
基本额定载荷	CR	25800	N	动载荷
	COR	30000	N	静载荷
	CRF	2 630	kgf	动载荷
	CORF	3 050	kgf	静载荷
极限转速	LSG	14 000	r/min	脂润滑
	LSO	17 000	r/min	油润滑
尺寸	FW	0.0	mm	-
	EW	41.3	mm	-
重量	MASS	120	g	重量
安装尺寸	DA1	29	mm	(最小)
	DB1	30	mm	(最小)
	DC	0	mm	(最大)
	DD	0	mm	(最小)
	DA	0	mm	(最大)
	DB2	43	mm	(最大)
	BB	42	mm	(最小)
	RAS	0.6	mm	(最大)

NTN NN3005图片



参考资料:<http://www.sozhou.com/p/88f74b5f.html>

