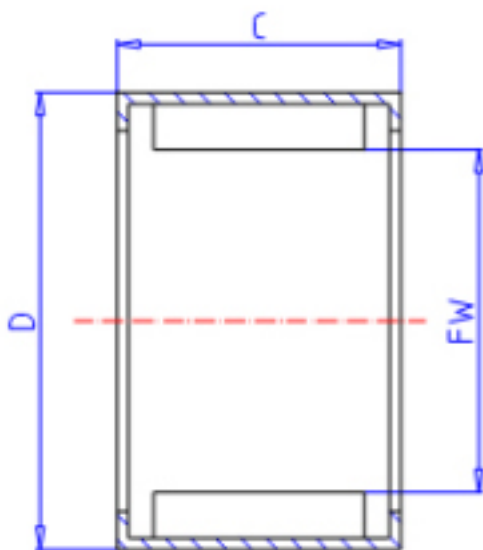


KOYO BHTM2530-1参数

| | | | | |
|--------|-------|------------|-------|-----|
| 主要尺寸 | FW | 25.0 | mm | 内径 |
| | C | 30 | mm | 宽度 |
| | D | 33 | mm | 外径 |
| 型号 | ORDER | BHTM2530-1 | | 型号 |
| 基本额定载荷 | CR | 27700 | N | 动载荷 |
| | C0 | 47400 | N | 静载荷 |
| 极限转速 | NO | 14000 | 1/min | 油润滑 |

KOYO BHTM2530-1图片



参考资料:<http://www.sozhou.com/p/88d5a167.html>

