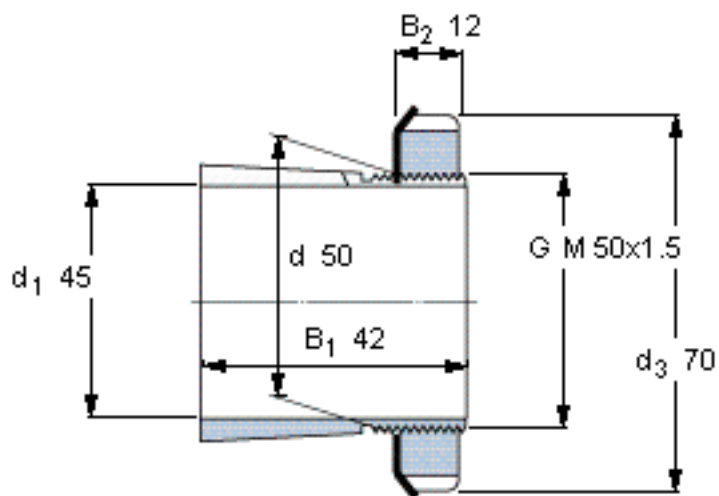


SKF H 310参数

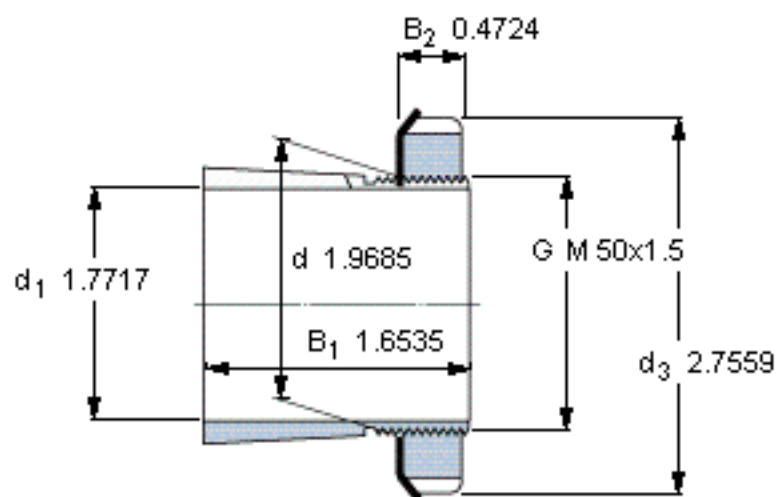
主要尺寸	d_1	45	mm	-
	d	50	mm	-
	d_3	70	mm	-
	B_1	42	mm	-
	G	M 50x1.5	-	-
重量	重量	270	g	-
型号	带螺母和锁定装置的紧定套	H 310	-	-
	附属锁定螺母	KM 10	-	-
	附属锁定装置	MB 10	-	-
	适当的液压螺母	HMV 10 E	-	-

SKF H 310图片



外锥度1:12

参考资料:<http://www.sozhou.com/p/8833486d.html>



外锥度1:12