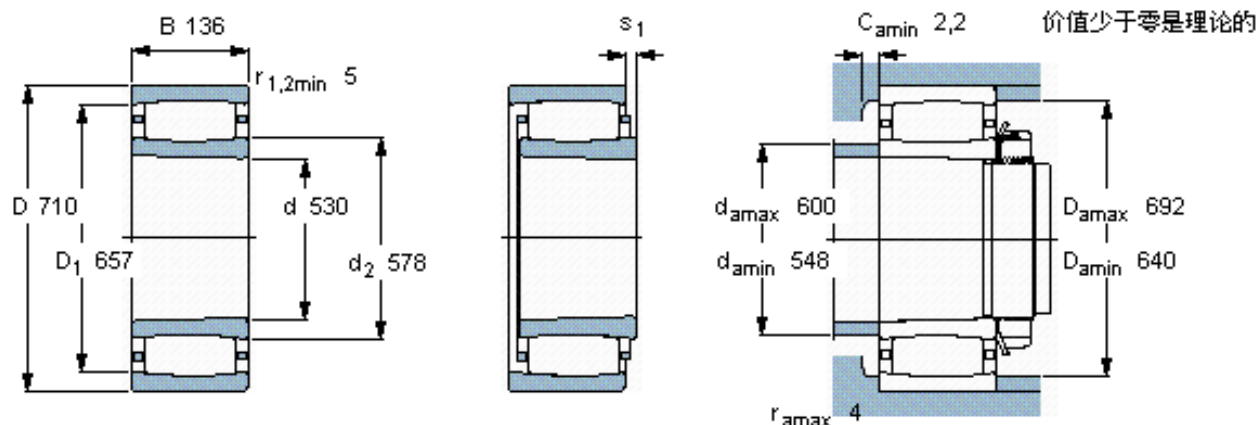


SKF C 39/530 KM *参数

| | | | | |
|--------|-------------|---------------|-------|-----|
| 主要尺寸 | d | 530 | mm | - |
| | D | 710 | mm | - |
| | B | 136 | mm | - |
| 基本额定载荷 | C | 3550000 | N | 动载荷 |
| | C_0 | 7100000 | N | 静载荷 |
| 疲劳载荷极限 | P_u | 490000 | N | - |
| 额定转速 | 参考转速 | 670 | r/min | - |
| | 极限转速 | 900 | r/min | - |
| 重量 | 重量 | 150000 | g | - |
| 型号 | * SKF 探索者轴承 | C 39/530 KM * | - | - |
| 说明 | **请核查供货情况 | - | - | - |

SKF C 39/530 KM *图片



圆锥孔，圆锥
1: 12

轴向位移 s_1

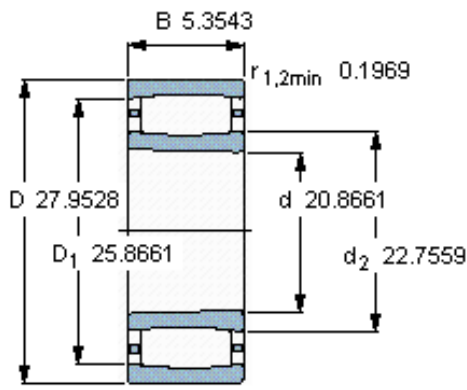
对中误差系数 k_1
运行游隙系数 k_2

28,4

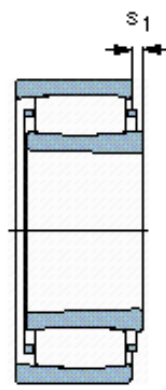
0,12

0,10

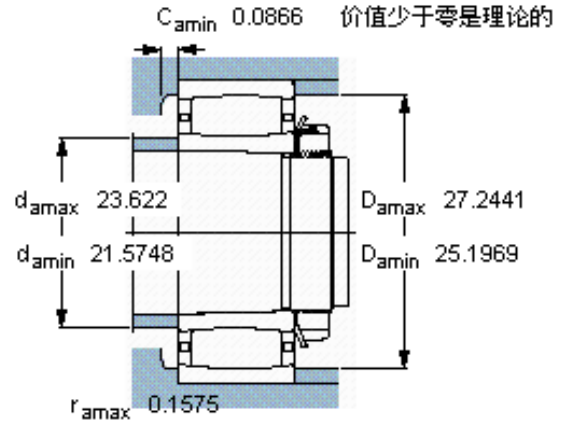
参考资料: <http://www.sozhou.com/p/8810a0c1.html>



圆锥孔，圆锥
1: 12



轴向位移 s_1



对中误差系数 k_1
运行游隙系数 k_2

1.118

0,129

0,101