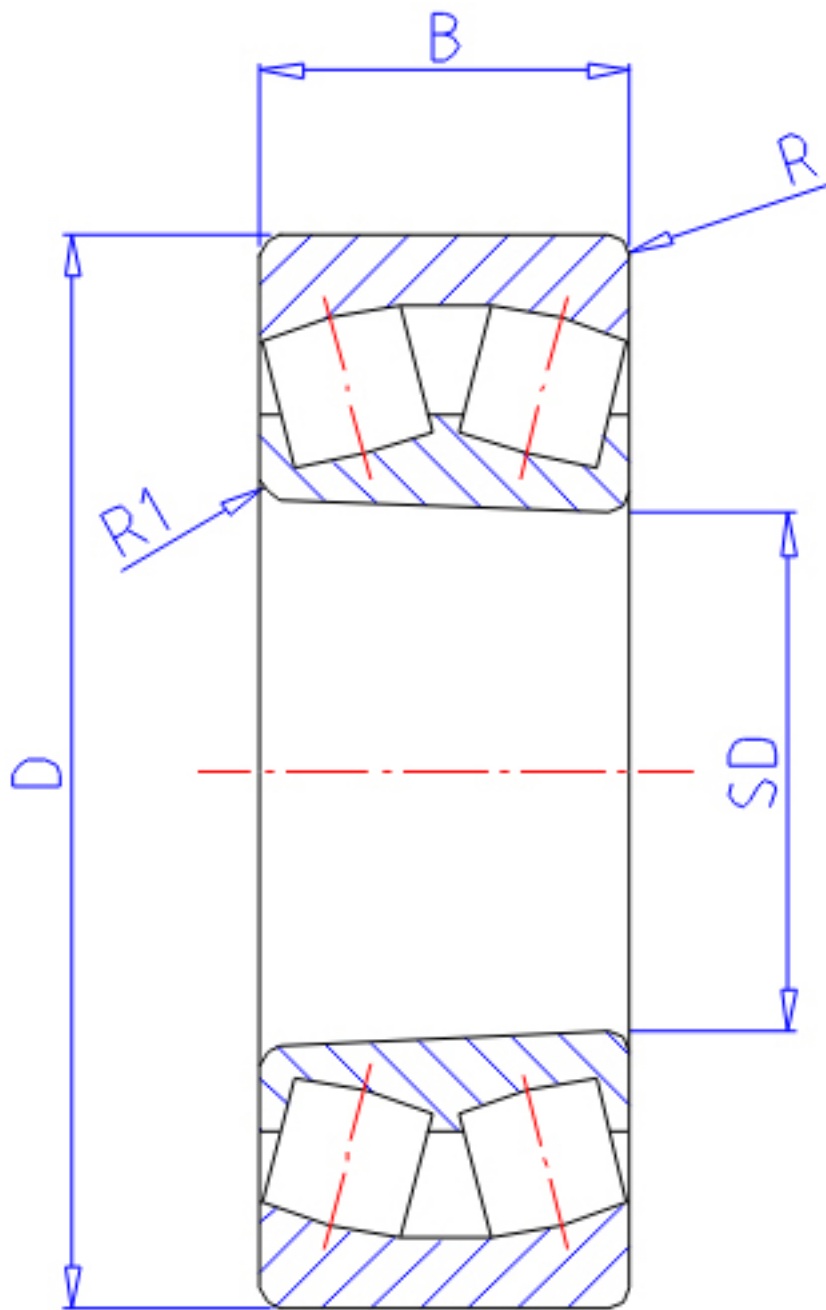


NTN 22211BK参数

主要尺寸	SD	55	mm	-
	D	100	mm	外径
	B	25	mm	宽度
	R	1.5	mm	(最小)
	R1	1.5	mm	(最小)
型号	ORDER	22211BK		型号
基本额定载荷	CR	93500	N	动载荷
	COR	110000	N	静载荷
	CRF	9 500	kgf	动载荷
	CORF	11 200	kgf	静载荷
极限转速	LSG	3 200	r/min	脂润滑
	LSO	4 900	r/min	油润滑
重量	MASS	830	g	重量
安装尺寸	DA	91.5	mm	(最大)
	DA1	0	mm	(最小)
轴向载荷系数	Y1	2.42		-
	Y2	3.61		-
	Y0	2.37		-
常数	E	0.28		-

NTN 22211BK图片



参考资料:<http://www.sozhou.com/p/87c9611b.html>

