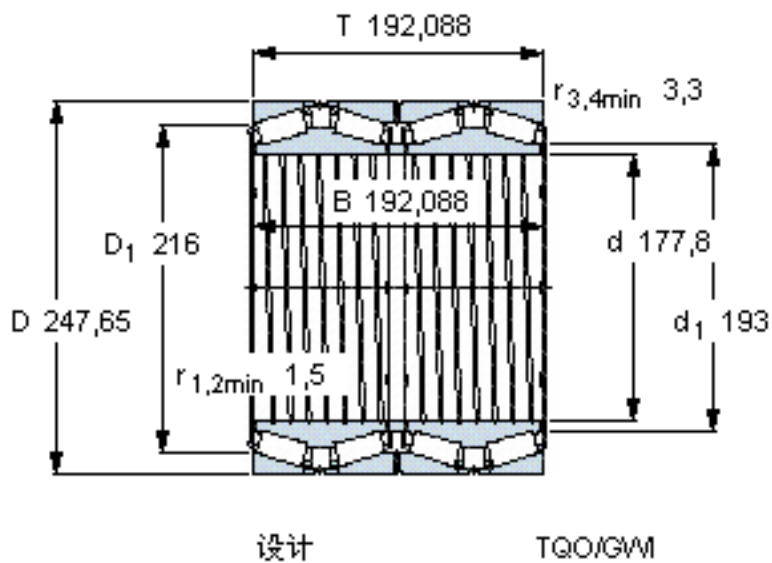


SKF 331480 G参数

主要尺寸	d	177.8	mm	-
	D	247.65	mm	-
	T	192.088	mm	-
	B	192.088	mm	-
基本额定载荷	C	1230000	N	动载荷
	C_0	3000000	N	静载荷
疲劳载荷极限	P_u	285000	N	-
重量	重量	29000	g	-
型号	* SKF 探索者轴承	331480 G	-	-

SKF 331480 G图片



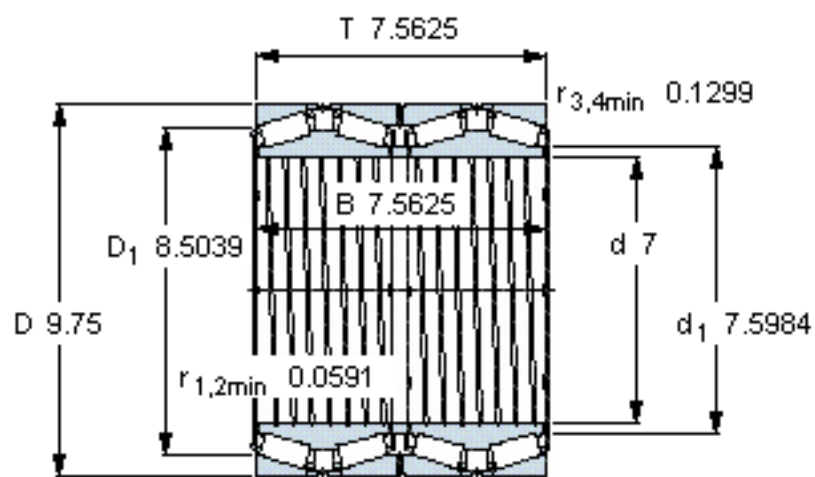
计算系数

e 0,44
Y₁ 1,5
Y₂ 2,3
Y₀ 1,4

对比数据

额定载荷
径向 [kN] C_F 360
轴向 [kN] C_{Fa} 78,2
推力系数 K 1,33

参考资料:<http://www.sozhou.com/p/878d7d62.html>



设计

TQO/GWI

计算系数

$e = 0.44$

$Y_1 = 1.5$

$Y_2 = 2.3$

$Y_0 = 1.4$

对比数据

额定载荷

径向 [kN]

轴向 [kN]

推力系数

$C_F = 360$

$C_{Fa} = 78.2$

$K = 1.33$