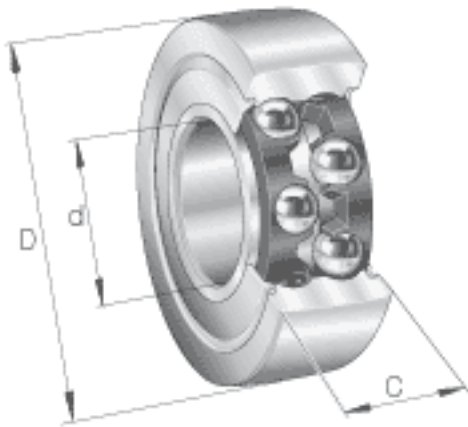


INA LR5308-2RS参数

尺寸	d	40	mm	-
	D	100	mm	-
	C	36.5	mm	-
	d ₂	52.4	mm	-
	r _{min}	1.5	mm	-
重量	m	1200	g	质量
基本额定载荷	C _{r w}	54000	N	滚轮的有效额定动载荷 (径向)
	C _{0r w}	40500	N	滚轮的有效额定静载荷 (径向)
疲劳极限载荷	C _{ur w}	2100	N	疲劳极限载荷
极限转速	n _{D G}	2300	r/min	转速 (脂润滑下连续运转)

INA LR5308-2RS图片



参考资料:<http://www.sozhou.com/p/87818c2c.html>

