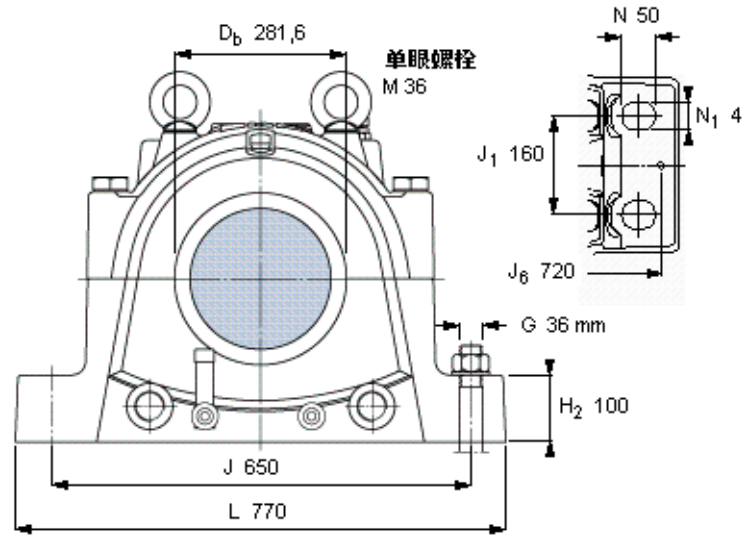
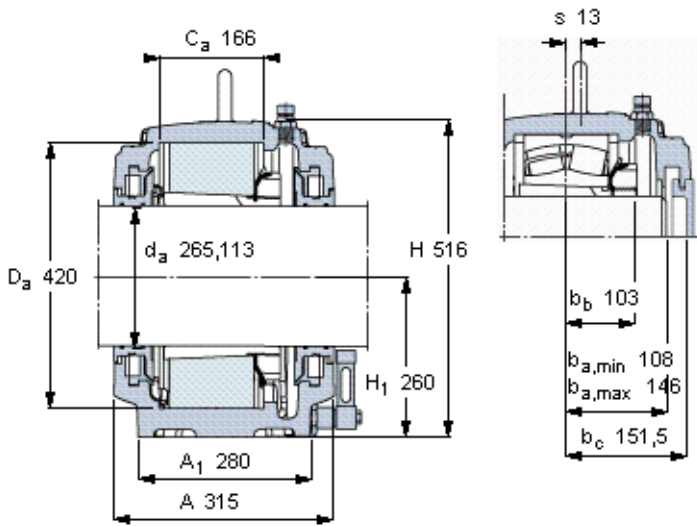


SKF SNL 3056/10.7/16 TURT参数

轴	d_a	265.113	mm	-
适用的轴承	球面滚子轴承	23056 K	-	-
	CARB轴承	C 3056 K	-	-
主要尺寸	A	320	mm	-
	L	770	mm	-
	H	516	mm	-
	H_1	260	mm	-
重量	重量	221000	g	-
适用的轴承	球面滚子轴承	SNL 3056/10.7/16 TURT	-	-
	CARB轴承	SNL 3056/10.7/16 TURA	-	-

SKF SNL 3056/10.7/16 TURT图片



订货型号

双密封轴承座

球面滚子轴承

SNL 3056/10.7/16 TURT

CARB园环滚子轴承

SNL 3056/10.7/16 TURA

单密封和单端盖轴承座

球面滚子轴承

SNL 3056/10.7/16 ATURT

CARB园环滚子轴承

SNL 3056/10.7/16 ATURA

适用的SKF轴承和附件

轴承

23056 CCK/MV33

紧定套

SNP 3056x10.7/16

C 3056 K

-

定位环

6 FRB 10/420

6 FRB 10/420

备用密封

备用端盖

TSD 3056/10.7/16 U

ETS 56 R

油位 [mm]

(从轴承座底部)

球面滚子轴承

CARB园环滚子轴承

最小 最大

72 84

68 81

有帽螺栓

尺寸 [毫米]

M 30x200

推荐的紧固

扭矩 [Nm]

400

最大允许负荷 [kN]

F_{120°} 1240

F_{150°} 720

F_{180°} 620

适用的固定螺栓

尺寸 [毫米]

36

尺寸 [英寸]

1 3/8

推荐的紧固

扭矩 [Nm]

2280

销钉尺寸

径(最大)

20

中心距离 J₆

720

断裂负荷, 轴承箱, kN

P_{0°} 3800

P_{55°} 4700

P_{90°} 2300

P_{120°} 1700

P_{150°} 1500

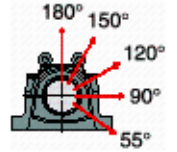
P_{180°} 1900

P_a 1200

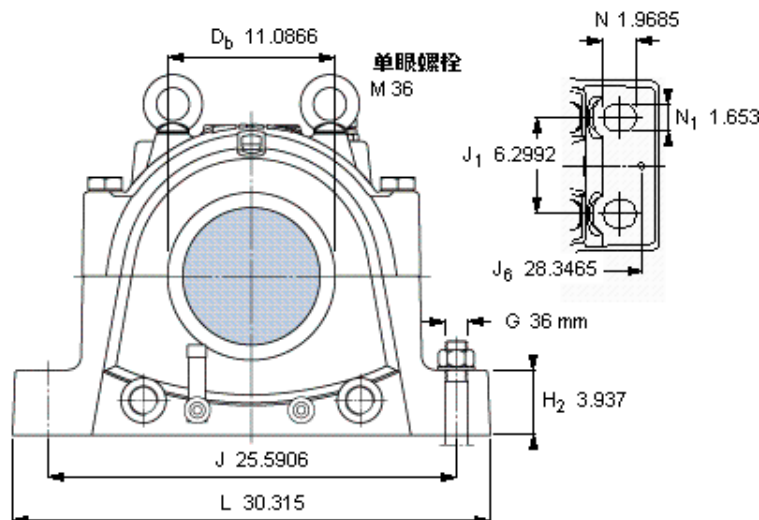
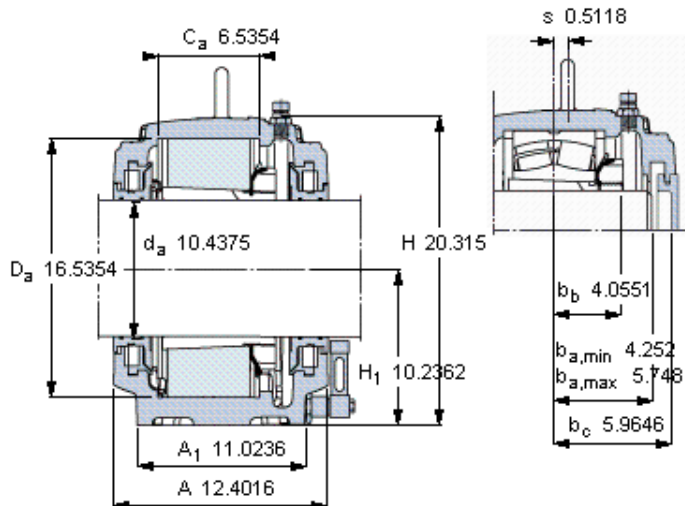
才需要遵守P_{0°}的限制

础面积不受到支持时,

只有在轴承座的整个基



参考资料: <http://www.sozhou.com/p/8778be93.html>



订货型号

双密封轴承座

球面滚子轴承

SNL 3056/10.7/16 TURT

CARB圆环滚子轴承

SNL 3056/10.7/16 TURA

单密封和单端盖轴承座

球面滚子轴承

SNL 3056/10.7/16 ATURT

CARB圆环滚子轴承

SNL 3056/10.7/16 ATURA

适用的SKF轴承和附件

轴承

23056 CCK/M/33

紧定套

SNP 3056x10.7/16

C 3056 K

-

定位环

6 FRB 10/420

6 FRB 10/420

备用密封

备用端盖

TSD 3056/10.7/16 U

ETS 56 R

油位 [mm]

(从轴承座底部)

球面滚子轴承

最小 最大

72 84

CARB圆环滚子轴承

68 81

有帽螺栓

尺寸 [毫米]

M 30x200

推荐的紧固

扭矩 [Nm]

400

最大允许负荷 [kN]

F_{120°} 1240

F_{150°} 720

F_{180°} 620

适用的固定螺栓

尺寸 [毫米]

36

尺寸 [英寸]

1 3/8

推荐的紧固

扭矩 [Nm]

2280

销钉尺寸

径(最大)

0.7874

中心距离 J₆

28.3465

断裂负荷, 轴承箱, kN

P_{0°} 3800

P_{55°} 4700

P_{90°} 2300

P_{120°} 1700

P_{150°} 1500

P_{180°} 1900

P_a 1200

才需要遵守P_{0°}的限制
础面积不受到支持时,
只有在轴承座的整个基

