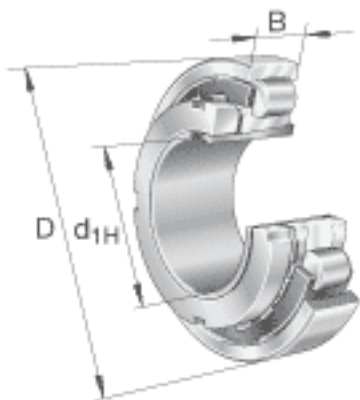
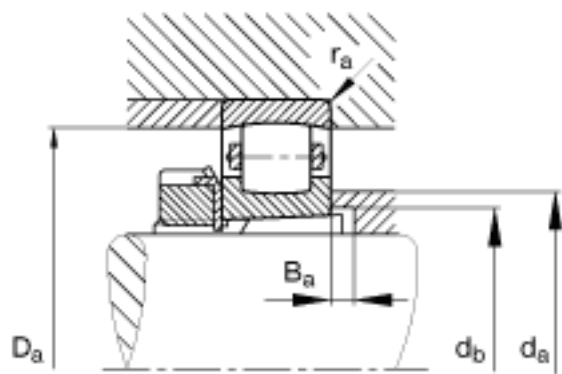
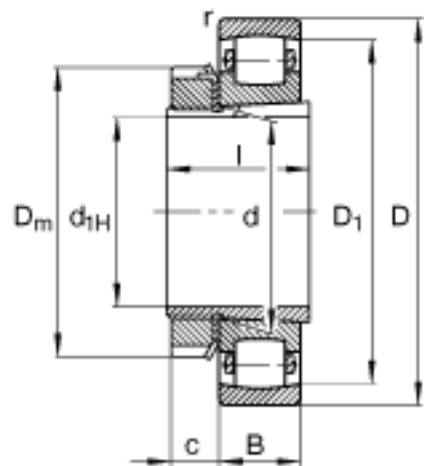


FAG 20209-K-TVP-C3 + H209参数

基本额定载荷	$C_{ur}$	5900	N	疲劳极限载荷，径向
尺寸	D	85	mm	-
	B	19	mm	-
	$B_{a\ min}$	5	mm	-
	c	12	mm	-
	$D_1$	74.6	mm	-
	$D_{a\ max}$	78	mm	-
	$D_m$	65	mm	-
	d	45	mm	-
	$d_{a\ max}$	56	mm	-
	$d_{b\ min}$	48	mm	-
	l	33	mm	-
	$r_{a\ max}$	1	mm	-
	$r_{min}$	1.1	mm	-
	说明		H209	
重量	m	433	g	质量
	$m_1$	220	g	质量，紧定套
基本额定载荷	$C_r$	52000	N	基本额定动载荷，径向
	$C_{0r}$	57000	N	基本额定静载荷，径向
极限转速	$n_G$	8400	r/min	极限转速
尺寸	$d_{1H}$	40	mm	-

FAG 20209-K-TVP-C3 + H209图片





参考资料:<http://www.sozhou.com/p/8706b7d6.html>