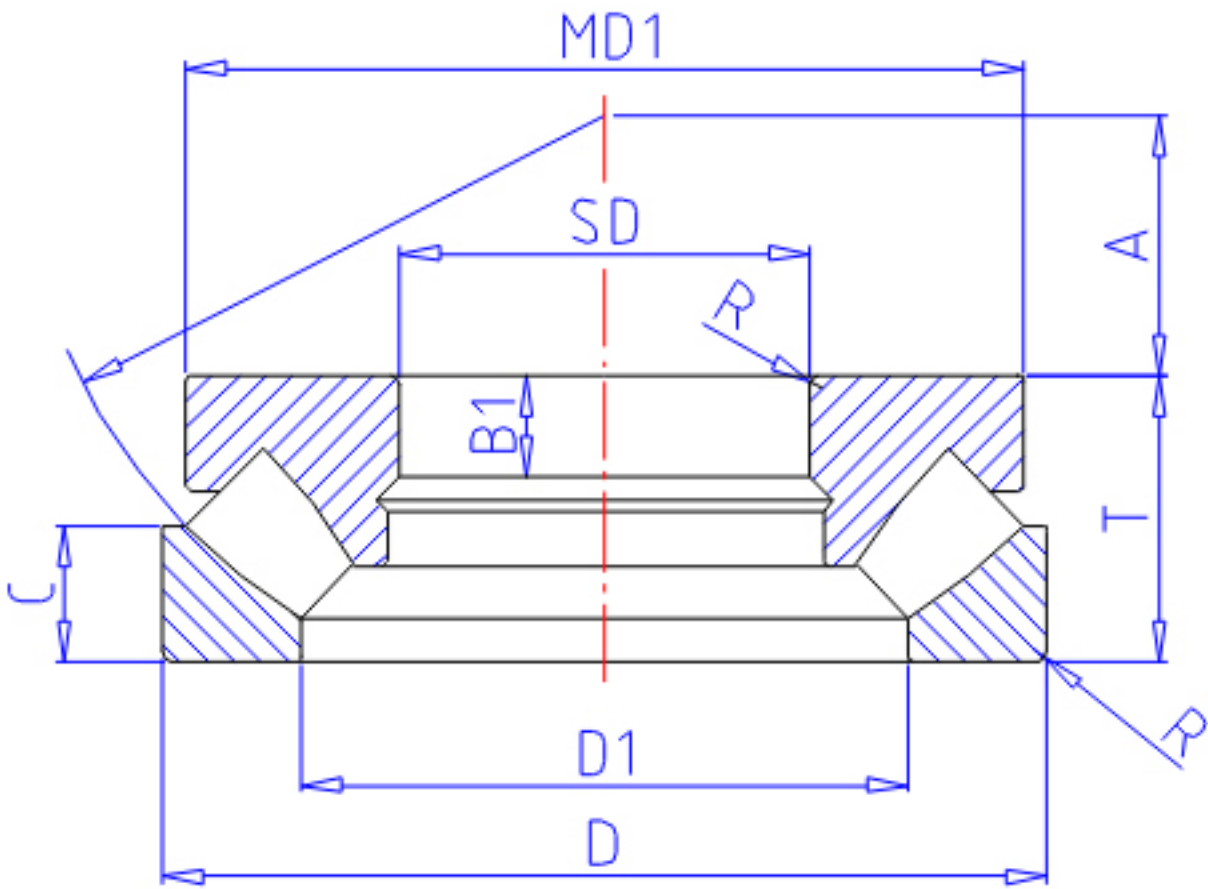


NTN 29348参数

主要尺寸	SD	240	mm	-
	D	380	mm	外径
	T	85	mm	宽度
	R	4.0	mm	(最小)
型号	ORDER	29348		型号
基本额定载荷	CA	1380000	N	动载荷
	COA	5250000	N	静载荷
	CAF	140 000	kgf	动载荷
	COAF	535 000	kgf	静载荷
极限转速	LS0	910	r/min	油润滑
尺寸	D1	300	mm	-
	MD1	365.0	mm	-
	B1	29	mm	-
	A	135		-
重量	MASS	36600	g	重量
安装尺寸	DA1	300	mm	(最小)
	DA	330	mm	(最大)
	RAS	3	mm	(最大)
尺寸	MD2	17.51270		-

NTN 29348图片



参考资料:<http://www.sozhou.com/p/87044711.html>

