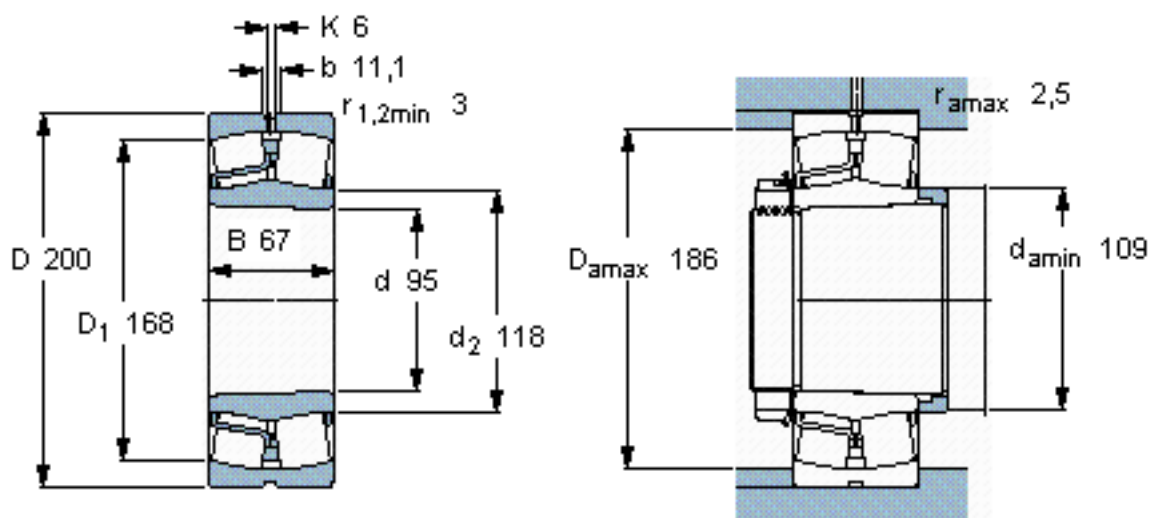


SKF 22319 EK \*参数

主要尺寸	d	95	mm	-
	D	200	mm	-
	B	67	mm	-
基本额定载荷	C	670000	N	动载荷
	$C_0$	765000	N	静载荷
疲劳载荷极限	$P_u$	73500	N	-
额定转速	参考转速	2600	r/min	-
	极限转速	3400	r/min	-
重量	重量	10500	g	-
型号	* SKF 探索者轴承	22319 EK *	-	-

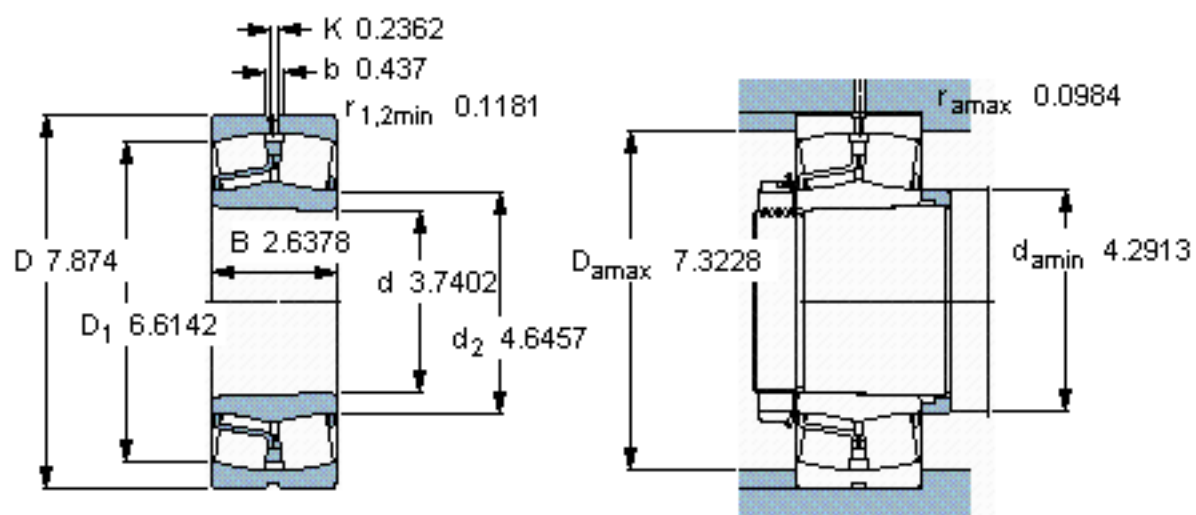
SKF 22319 EK \*图片



计算系数  
 $e$  0,33  
 $Y_1$  2  
 $Y_2$  3  
 $Y_0$  2

圆锥孔，圆锥  
 1: 12

参考资料: <http://www.sozhou.com/p/86ec99db.html>



圆锥孔，圆锥  
1: 12