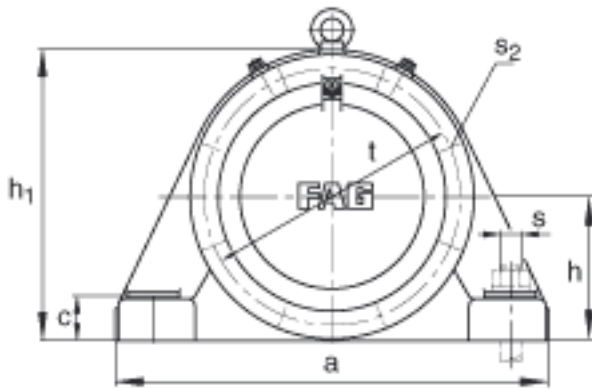
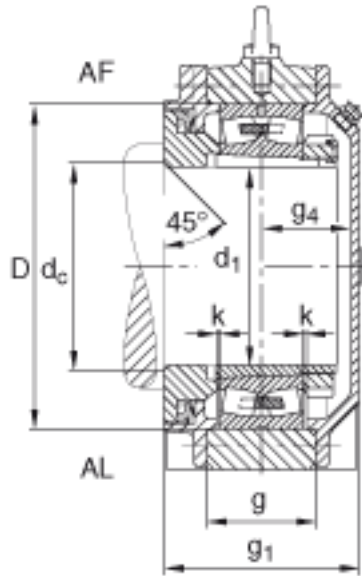
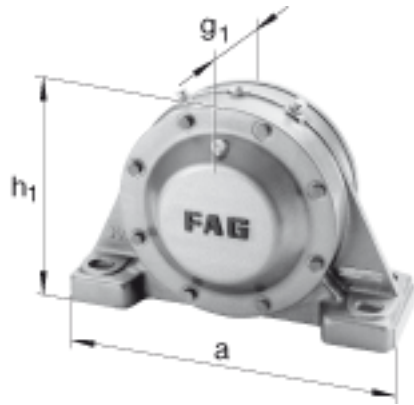


### FAG BND3164-H-C-T-AL-S参数

尺寸	d <sub>1</sub>	300	mm	-
	a	1150	mm	-
	h <sub>1</sub>	700	mm	-
	s <sub>1</sub>	359	mm	-
	b	300	mm	-
	c	100	mm	-
	D	540	mm	-
	d <sub>c</sub>	320	mm	-
	g	210	mm	-
	s <sub>4</sub>	161	mm	-
	h	350	mm	-
	k	4	mm	-
	m	940	mm	-
	n	160	mm	-
	s	M36		-
说明	s <sub>2</sub>	M24		-
尺寸	t	590	mm	-
	u	42	mm	-
	v	52	mm	-
说明	s <sub>2</sub>	8		数量
		23164K		型号, 轴承
其他		H3164-HG		质量, 紧定套
重量	m <sub>1</sub>	500000	g	质量, 轴承座
说明		BND3164		型号, 轴承座

### FAG BND3164-H-C-T-AL-S图片



参考资料: <http://www.sozhou.com/p/86c57d56.html>

