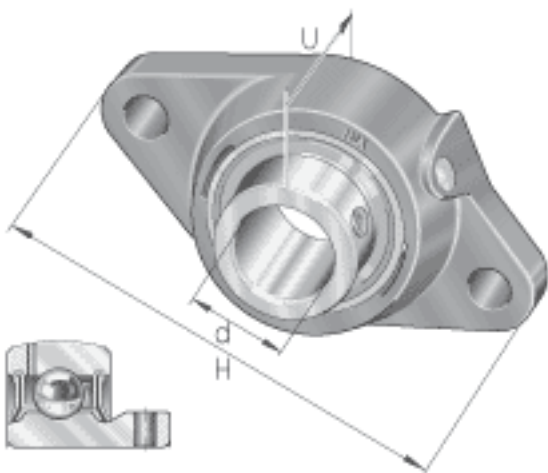
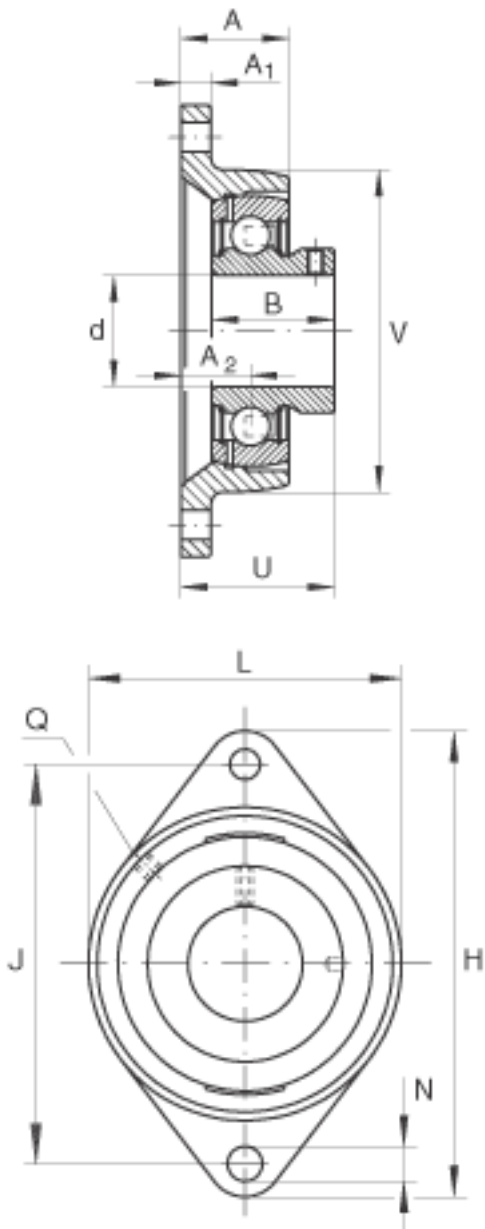


INA PCJTY15参数

尺寸	d	15	mm	-	
	H	99	mm	-	
	U	33	mm	-	
	A	25	mm	-	
	A ₁	9.5	mm	-	
	A ₂	17	mm	-	
	B	22	mm	-	
	J	76.5	mm	-	
	L	57	mm	-	
	N	11.5	mm	-	
	Q	M6		-	
	V	57	mm	-	
	重量	m	340	g	质量
	基本额定载荷	C _r	9600	N	基本额定动载荷，径向
C _{0r}		4750	N	基本额定静载荷，径向	
说明		GG. CJT03		轴承座的型号	
		GAY15-NPP-B		轴承的型号	

INA PCJTY15图片





参考资料:<http://www.sozhou.com/p/8696657e.html>