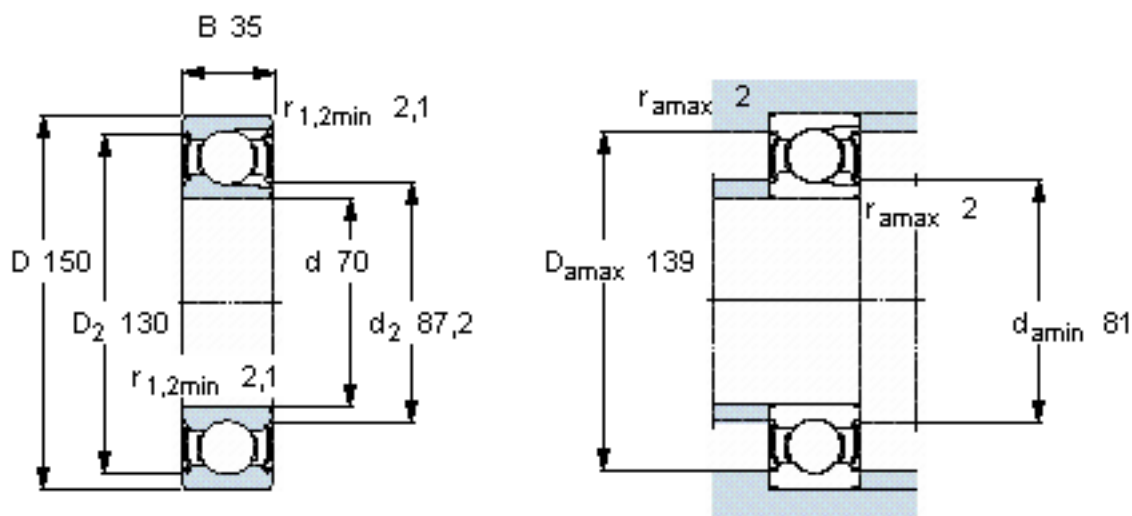


SKF 314-2Z参数

| | | | | |
|--------|-------|--------|-------|-----|
| 主要尺寸 | d | 70 | mm | - |
| | D | 150 | mm | - |
| | B | 35 | mm | - |
| 基本额定载荷 | C | 114000 | N | 动载荷 |
| | C_0 | 102000 | N | 静载荷 |
| 疲劳载荷极限 | P_u | 4150 | N | - |
| 额定转速 | 参考转速 | 8000 | r/min | - |
| | 极限转速 | 4000 | r/min | - |
| 重量 | 重量 | 2750 | g | - |
| 型号 | 型号 | 314-2Z | - | - |

SKF 314-2Z图片

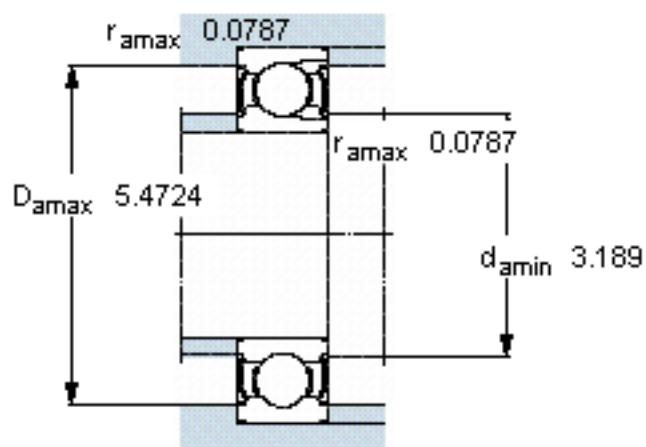
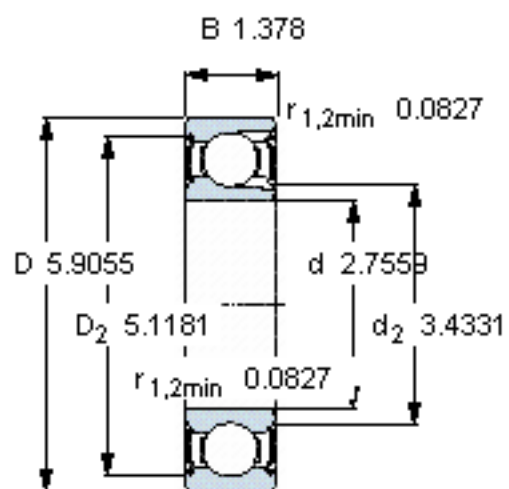


计算系数

$k_r = 0,05$

$f_0 = 13,2$

参考资料: <http://www.sozhou.com/p/865341b7.html>



计算系数

k_r 0,05

f_0 13,2