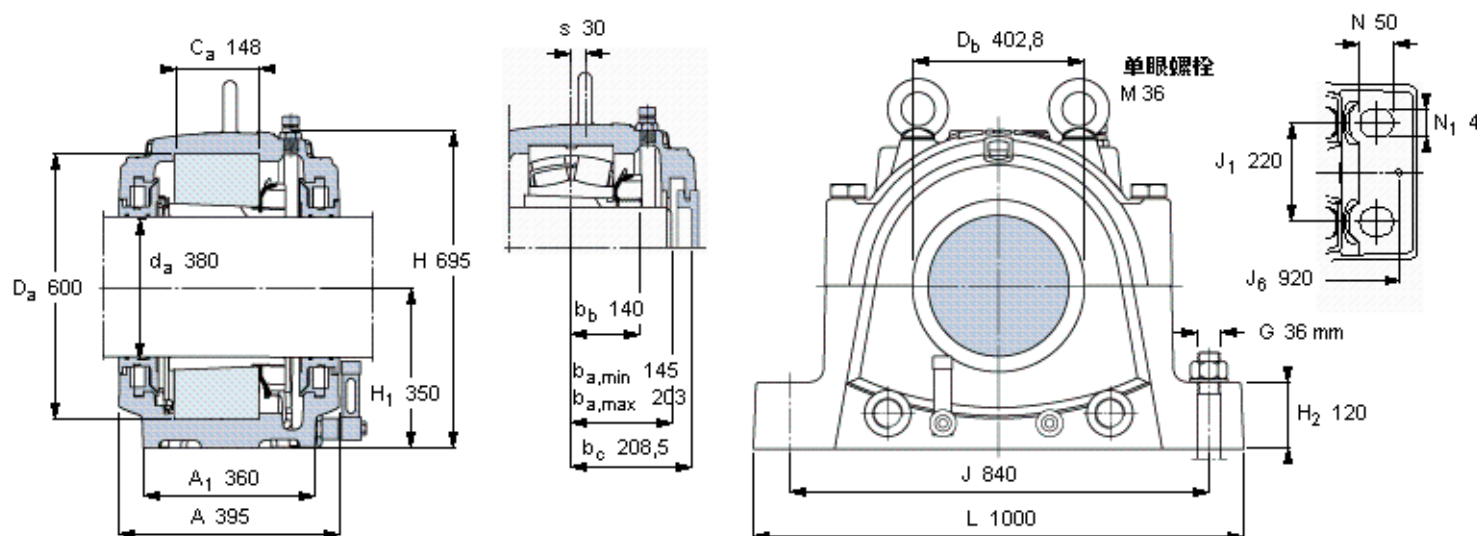


SKF SNL 3080 FTURT参数

轴	d_a	380	mm	-
适用的轴承	球面滚子轴承	23080 K	-	-
	CARB轴承	C 3080 K	-	-
主要尺寸	A	400	mm	-
	L	1000	mm	-
	H	695	mm	-
	H_1	350	mm	-
重量	重量	458000	g	-
适用的轴承	球面滚子轴承	SNL 3080 FTURT	-	-
	CARB轴承	SNL 3080 FTURA	-	-

SKF SNL 3080 FTURT图片



订货型号

双密封轴承座

球面滚子轴承

CARB园环滚子轴承

单密封和单端盖轴承座

球面滚子轴承

CARB园环滚子轴承

SNL 3080 FTURT

SNL 3080 FTURA

SNL 3080 FATURT

SNL 3080 FATURA

适用的SKF轴承和附件

轴承

23080 CCK/W33

C 3080 KM

紧定套

OH 3080 H

OH 3080 H

定位环

- -

- -

备用密封

备用端盖

TSD 3080 U

ETS 80 R

油位 [mm]

(从轴承座底部)

球面滚子轴承

CARB园环滚子轴承

最小 最大

81 98

76 97

有帽螺栓

尺寸 [毫米]

推荐的紧固

扭矩 [Nm]

最大允许负荷 [kN]

F_{120° 1600

F_{150° 920

F_{180° 800

M 36x240

600

适用的固定螺栓

尺寸 [毫米]

尺寸 [英寸]

推荐的紧固

扭矩 [Nm]

销钉尺寸

径(最大)

中心距离 J_6

36

1 3/8

2280

30

920

断裂负荷, 轴承箱, kN

P_{0° 6000

P_{55° 7700

P_{90° 3600

P_{120° 2700

P_{150° 2400

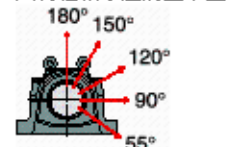
P_{180° 3000

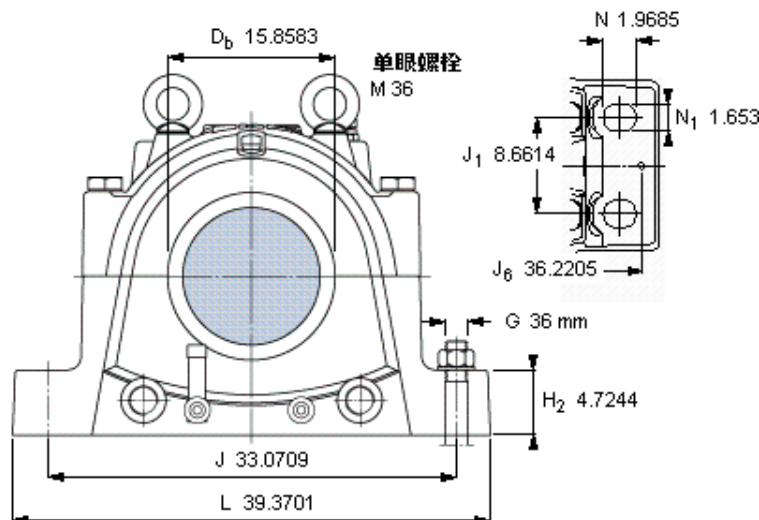
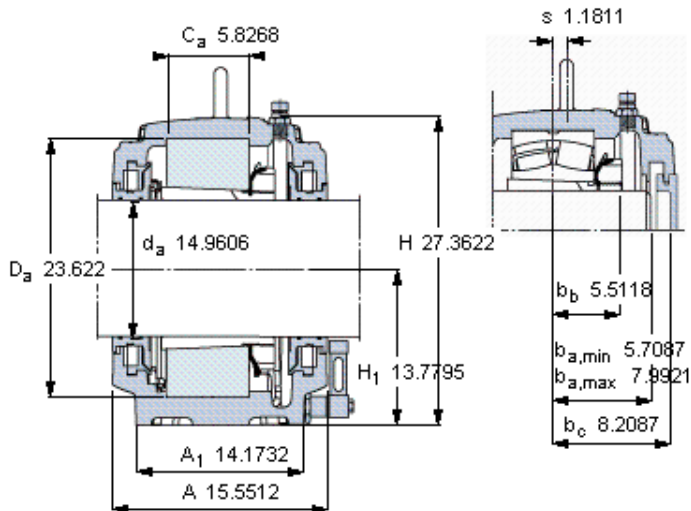
P_a 2000

才需要遵守 P_{0° 的限制

础面积不受到支持时,

只有在轴承座的整个基





订货型号

双密封轴承座	
球面滚子轴承	SNL 3080 FTURT
CARB园环滚子轴承	SNL 3080 FTURA
单密封和单端盖轴承座	
球面滚子轴承	SNL 3080 FATURT
CARB园环滚子轴承	SNL 3080 FATURA

适用的SKF轴承和附件

轴承	紧定套	定位环
23080 CCKM33	OH 3080 H	- -
C 3080 KM	OH 3080 H	- -

备用密封	TSD 3080 U
备用端盖	ETS 80 R

油位 [mm]	最小	最大
(从轴承座底部)		
球面滚子轴承	81	98
CARB园环滚子轴承	76	97

有帽螺栓

尺寸 [毫米]	M 36x240
推荐的紧固	
扭矩 [Nm]	600
最大允许负荷 [kN]	
F _{120°}	1600
F _{150°}	920
F _{180°}	800

适用的固定螺栓

尺寸 [毫米]	36
尺寸 [英寸]	1 3/8
推荐的紧固	
扭矩 [Nm]	2280

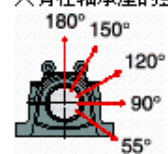
销钉尺寸

径(最大)	1.1811
中心距离 J ₆	36.2205

断裂负荷, 轴承箱, kN

P _{0°}	6000
P _{55°}	7700
P _{90°}	3600
P _{120°}	2700
P _{150°}	2400
P _{180°}	3000
P _a	2000

才需要遵守P0°的限制
础面积不受到支持时,
只有在轴承座的整个基



参考资料: <http://www.sozhou.com/p/85967d9a.html>