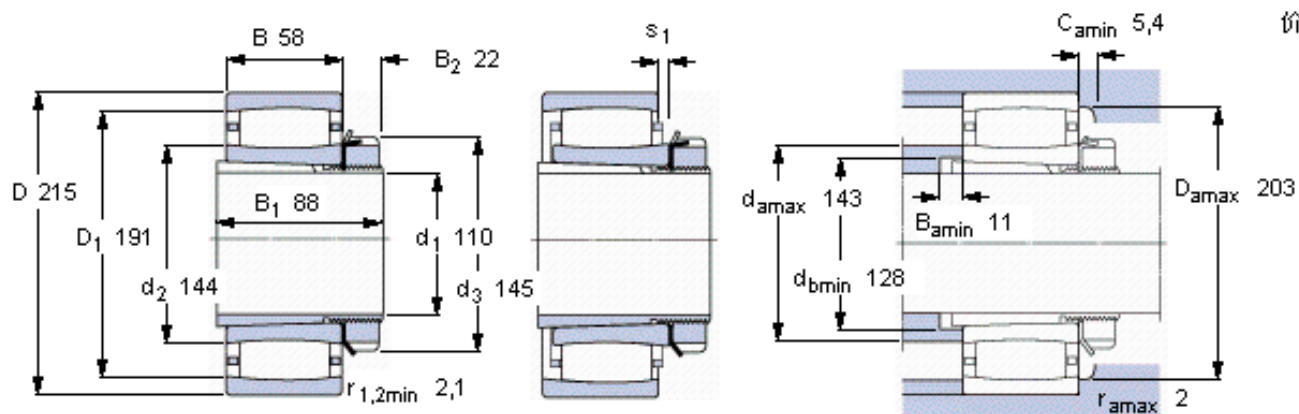


SKF C 2224 K + H 3124 L *参数

主要尺寸	d_1	110	mm	-
	D	215	mm	-
	B	58	mm	-
基本额定载荷	C	610000	N	动载荷
	C_0	710000	N	静载荷
疲劳载荷极限	P_u	72000	N	-
额定转速	参考转速	3000	r/min	-
	极限转速	4000	r/min	-
重量	重量	8600	g	-
型号	* SKF 探索者轴承	C 2224 K + H 3124 L	-	-
		*	-	-
说明	**请核查供货情况	**	-	-

SKF C 2224 K + H 3124 L *图片



价值少于零是理论的

轴向位移 s_1

13

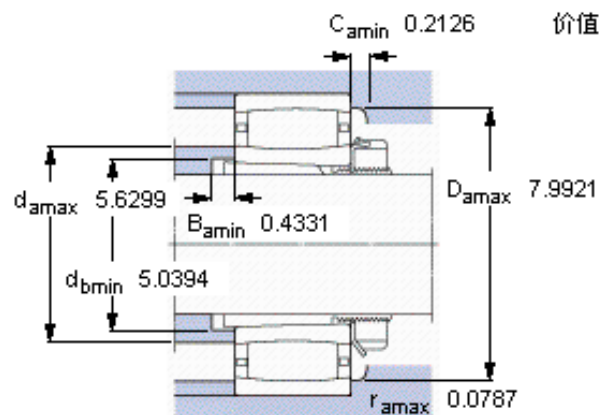
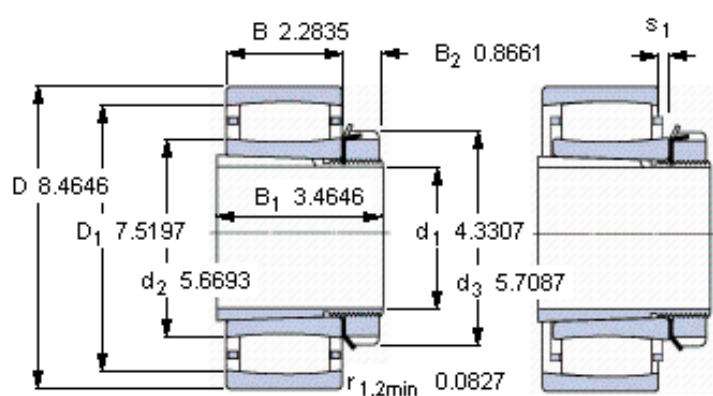
对中误差系数 k_1

0,113

运行游隙系数 k_2

0,103

参考资料: <http://www.sozhou.com/p/85464471.html>



价值少于零是理论的

轴向位移 s_1

0.5118

对中误差系数 k_1

0,113

运行游隙系数 k_2

0,103