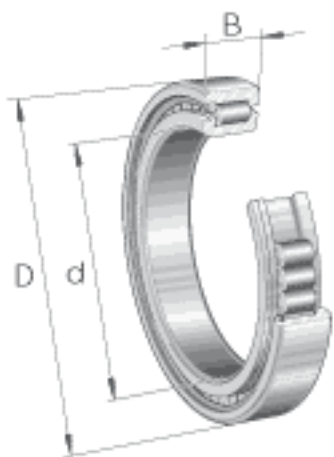


INA SL183068-TB参数

尺寸	d	340	mm	-
	D	520	mm	-
	B	133	mm	-
	D_1	463.9	mm	-
	d_1	396.1	mm	-
	E	485.65	mm	-
	r_{min}	5	mm	-
	s	16	mm	轴向位移
重量	m	95800	g	质量
基本额定载荷	C_r	2490000	N	基本额定动载荷, 径向
	C_{0r}	4150000	N	基本额定静载荷, 径向
疲劳极限载荷	C_{ur}	395000	N	疲劳极限载荷, 径向
极限转速	n_G	710	r/min	极限转速
参考转速	n_B	430	r/min	参考转速

INA SL183068-TB图片





参考资料:<http://www.sozhou.com/p/853319e6.html>