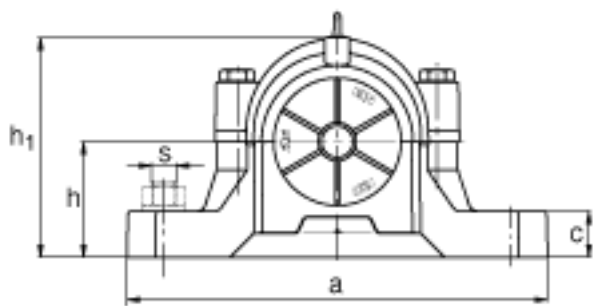
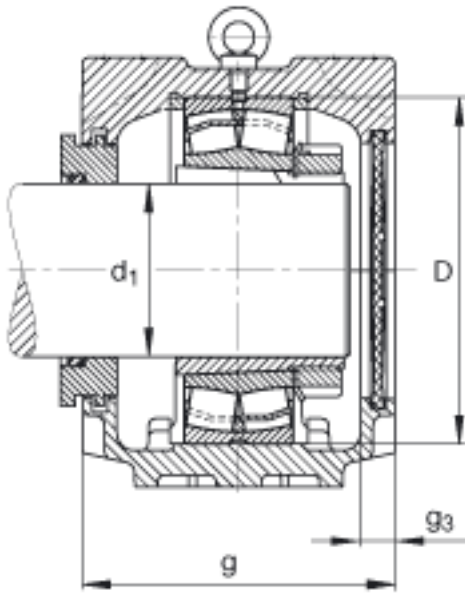
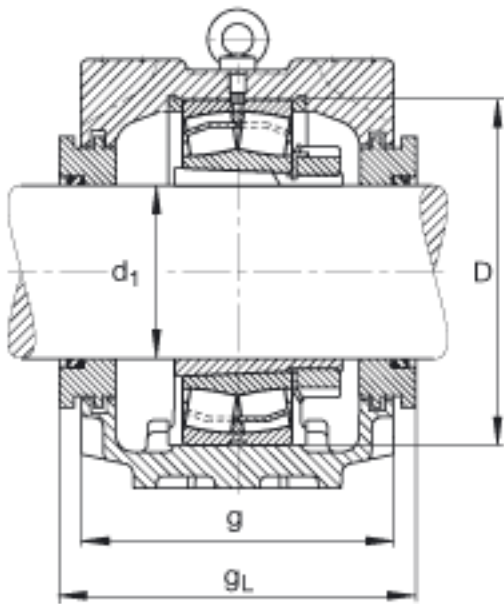


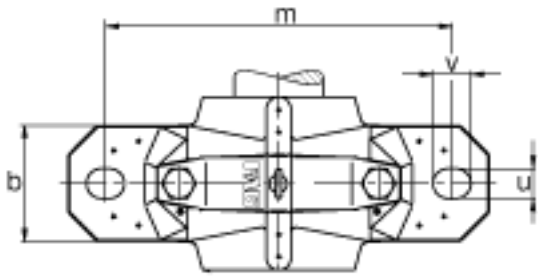
FAG SNV240-F-L + 22322K + H2322X314 + TSV522X314参数

尺寸	d_1	98.425	mm	-
	a	450	mm	-
	h_1	298	mm	-
	g	185	mm	-
	b	130	mm	-
	c	50	mm	-
	D	240	mm	-
	g_3	18	mm	-
	g_L	203.3	mm	-
	h	150	mm	-
	m	390	mm	-
	s	M24		-
	s	25.4	mm	-
	u	28	mm	-
	v	35	mm	-
	重量	m_1	32000	g
说明		22322K		型号, 轴承
		H2322X314		质量, 紧定套
		FRM240/5		型号, 定位圈
		TSV522.314		型号, 迷宫密封
		DKV200		型号, 端盖
	SNV240-F-L			型号, 轴承座

FAG SNV240-F-L + 22322K + H2322X314 + TSV522X314图片







参考资料:<http://www.sozhou.com/p/850c536a.html>