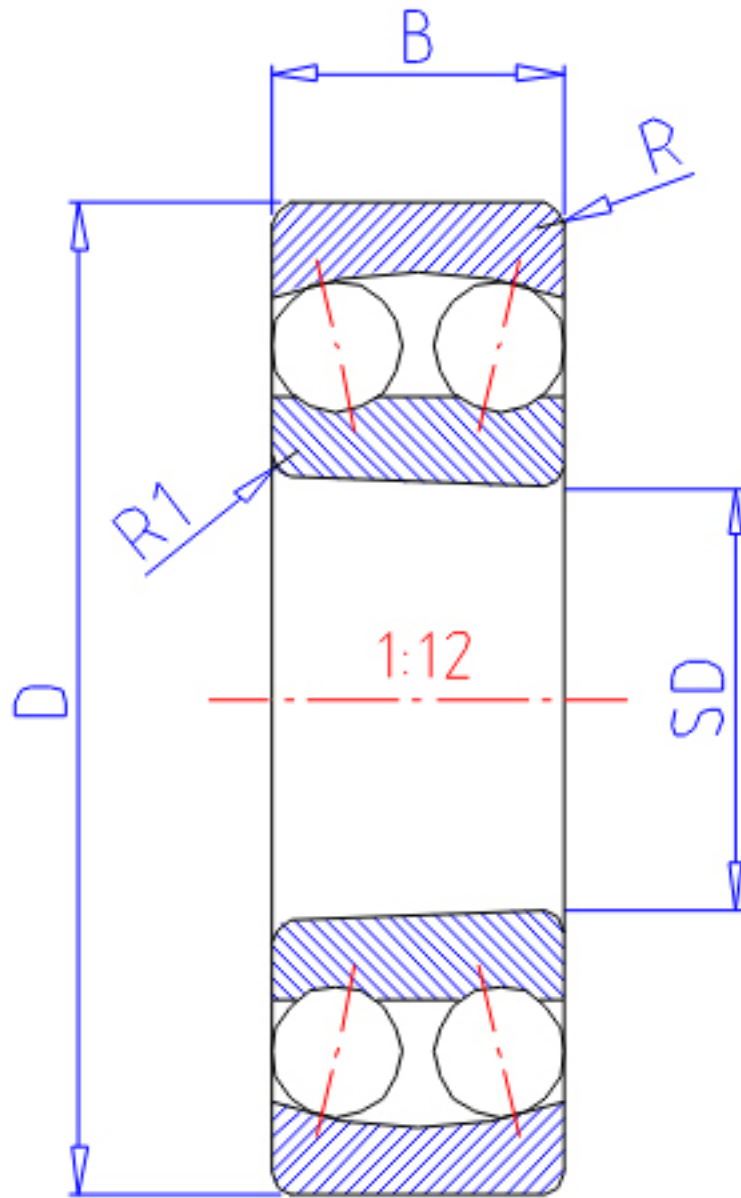


NTN 1219SK参数

主要尺寸	SD	95	mm	-
	D	170	mm	外径
	B	32	mm	宽度
	R	2.1	mm	(最小)
	R1	1.5	mm	(最小)
型号	ORDER	1219SK		型号
基本额定载荷	CR	64000	N	动载荷
	COR	27100	N	静载荷
	CRF	6550	kgf	动载荷
	CORF	2770	kgf	静载荷
极限转速	LSG	3400	r/min	脂润滑
	LSO	4000	r/min	油润滑
重量	MASS	3210	g	重量
安装尺寸	DA1	106	mm	(最小)
	DA	159	mm	(最大)
常数	E	0.17		常数
轴向载荷系数	Y1	3.7		-
	Y2	5.8		-
	Y0	3.9		-

NTN 1219SK图片



参考资料:<http://www.sozhou.com/p/84df0daf.html>

