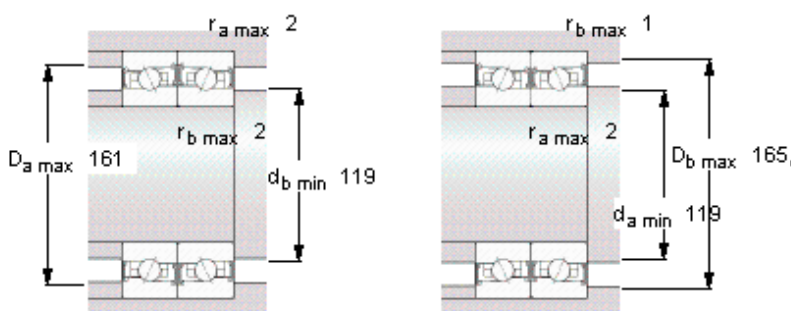
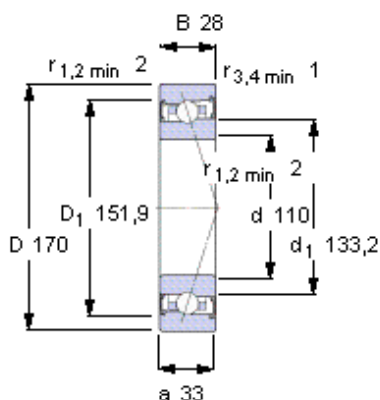


### SKF S7022 CB/HCP4A参数

主要尺寸	d	110	mm	-
	D	170	mm	-
	B	28	mm	-
基本额定载荷	C	37100	N	动载荷
	$C_0$	36000	N	静载荷
疲劳载荷极限	$P_u$	1290	N	-
可达转速	Grease	12000	r/min	-
	Oil-air	19000	r/min	-
重量	重量	2100	g	-
型号	型号	S7022 CB/HCP4A	-	-

### SKF S7022 CB/HCP4A图片



**Ball diameter** 11,112

**Number of balls** 31

**未安装时的预载荷 [N]**

背对背配置，面对面配置

预载荷等级

A	B	C	D
125	250	750	-

**Static axial stiffness [N/μm]**

(guideline value)

预载荷等级

A	B	C	D
79	103	163	-

**Reference grease quantity [cm³]**

$G_{ref}$  -

**计算系数**

for equivalent bearing load

$f_0$  9,7

for preload in mounted bearing sets

$f$  1,07

$f_1$  1

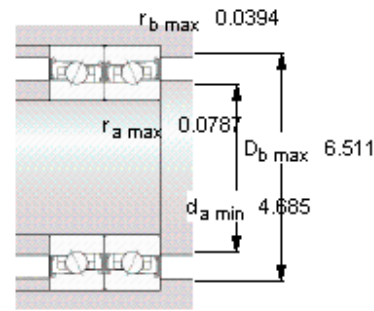
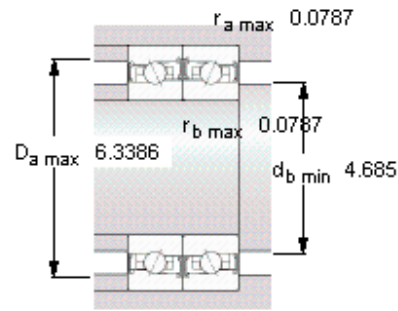
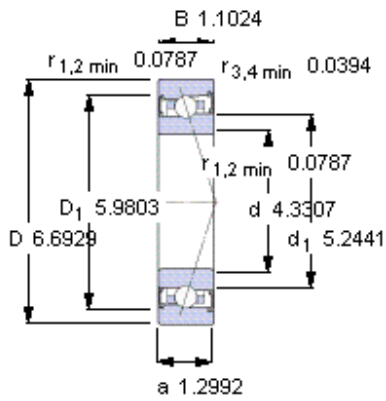
$f_{2A}$  1

$f_{2B}$  1,02

$f_{2C}$  1,05

$f_{2D}$  -

$f_{HC}$  1,01



**Ball diameter** 11,112

**Number of balls** 31

**未安装时的预载荷 [N]**

背对背配置，面对面配置

预载荷等级

A	B	C	D
125	250	750	-

**Static axial stiffness [N/μm]**

(guideline value)

预载荷等级

A	B	C	D
79	103	163	-

**Reference grease quantity [cm<sup>3</sup>]**

G<sub>ref</sub> -

**计算系数**

**for equivalent bearing load**

f<sub>0</sub> 9,7

**for preload in mounted bearing sets**

f 1,07

f<sub>1</sub> 1

f<sub>2A</sub> 1

f<sub>2B</sub> 1,02

f<sub>2C</sub> 1,05

f<sub>2D</sub> -

f<sub>HC</sub> 1,01