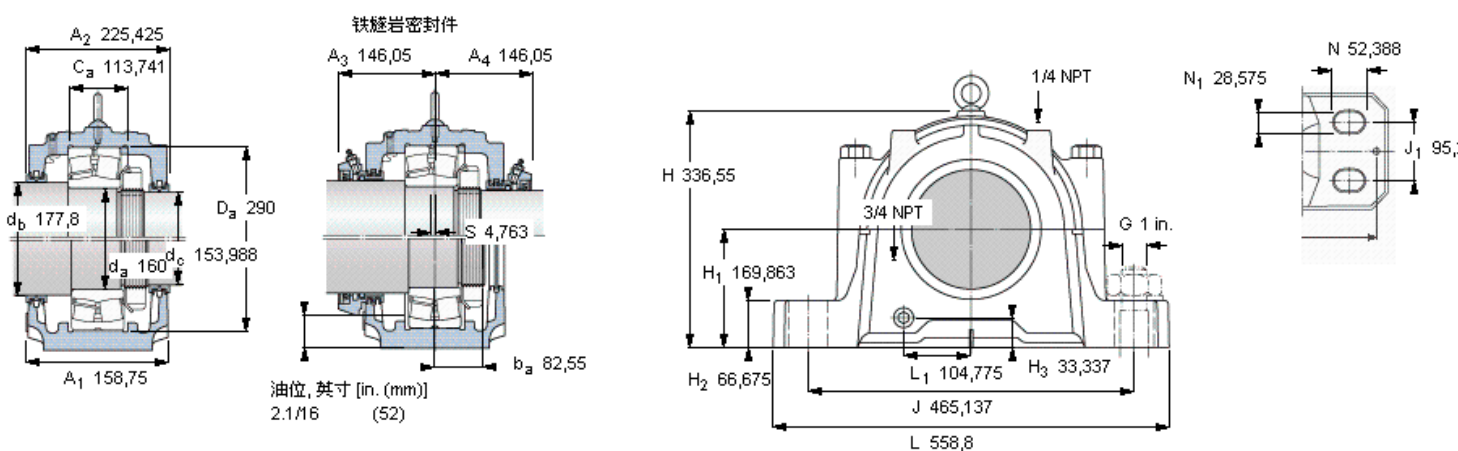


SKF 23232 CC/W33参数

轴直径	d_a	160	mm	-
轴承	型号	23232 CC/W33	-	-
基本额定载荷	C	1220000	N	动载荷
主要尺寸	A_2	225.425	mm	-
	L	558.8	mm	-
	H	336.55	mm	-
	H_1	169.863	mm	-
重量	重量	111000	g	-
带下列密封件的轴承座 套件型号	PosiTrac密封件	SAW 23232	-	-
	PosiTrac Plus密封件	SAW 23232 TLC	-	-
	铁燧岩密封件	SAW 23232 T	-	-

SKF 23232 CC/W33图片



轴承座套件部件¹⁾

轴承座 ²⁾	SAW 232	
轴承 ³⁾	23232 CC/W33	
定位环	SR 32-0 (1)	
锁定螺母	AN 32	
锁定垫圈	W 32	
密封件选择:		
PosiTrac密封件	LOR 156	LOR 142
PosiTrac Plus密封件	B 10724-155	B 10724-140
铁燧岩密封件	TER 156	TER 142

其他的密封选择

带 V 形圈的燧岩密封件 (后缀 TV)	TER 156 V	TER 142 V
接触密封件 (后缀 -210)	-	-
端盖 (后缀 Y)	EPR 18	

注释

- 1) 轴承座套件中的部件也可单独订购
- 2) 轴承座始终配备迷宫密封环和定位环
- 3) 参看型录“滚子轴承”中的其他内部游隙数据
- 4) 有关 100% 轴承充填和 50% 轴承座充填要求，在修改设计或订购之前请先向 SKF 询问

额定速度, r/min

轴承极限转速	2200
PosiTrac Plus 密封件的最高速度	950
燧岩密封件的最高速度	440

有帽螺栓

尺寸 [英寸]	3/4-10 x 5.1/2 LG. GR 5
推荐的紧固扭矩 [ft.lbs (Nm)]	260 (354)

适用的固定螺栓

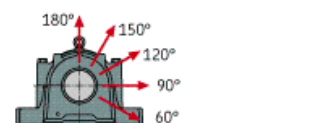
尺寸 [英寸 (毫米)]	1 (24)
--------------	--------

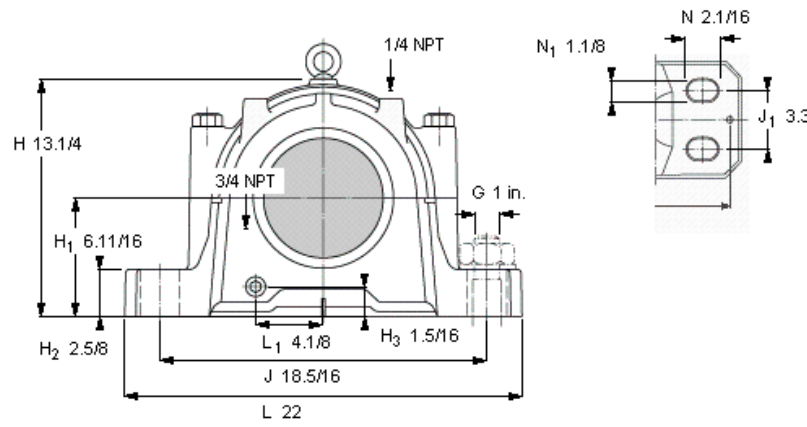
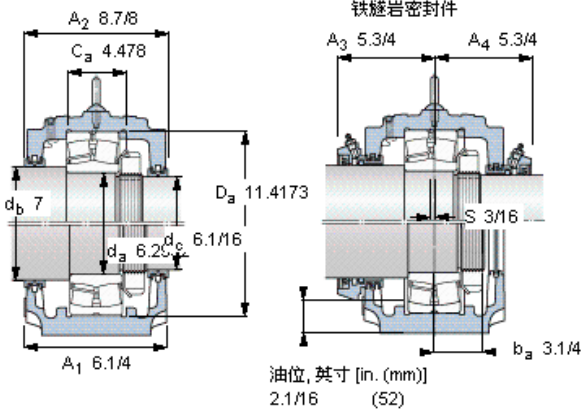
油脂量⁴⁾

初步填充, lb (kg)	4,25 (1,93)
---------------	-------------

轴承座最高安全负荷 [lbf (kN)]

P_{60°	50900	(226)
P_{90°	30500	(136)
P_{120°	19300	(86)
P_{150°	17600	(78)
P_{180°	21200	(94)
P_a	-	-





轴承座套件部件¹⁾

轴承座 ²⁾	SAW 232	
轴承 ³⁾	23232 CCW33	
定位环	SR 32-0 (1)	
锁定螺母	AN 32	
锁定垫圈	W 32	
密封件选择：		
PosiTrac密封件	LOR 156	LOR 142
PosiTrac Plus密封件	B 10724-155	B 10724-140
铁迷宫密封件	TER 156	TER 142

其他的密封选择

带 V 形圈的迷宫密封件 (后缀 TV)	TER 156 V	TER 142 V
接触密封件 (后缀 -210)	-	-
端盖 (后缀 Y)	EPR 18	

注释

- 轴承座套件中的部件也可单独订购
- 轴承座始终配备迷宫密封环和定位环
- 参看型录“滚子轴承”中的其他内部游隙数据
- 有关 100% 轴承充填和 50% 轴承座充填要求，在修改设计或订购之前请先向 SKF 询问

额定速度, r/min

轴承极限转速	2200
PosiTrac Plus 密封件的最高速度	950
迷宫密封件的最高速度	440

有帽螺栓

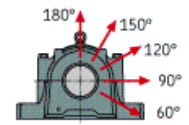
尺寸 [英寸]	3/4-10 x 5.1/2 LG. GR 5	
推荐的紧固扭矩 [ft.lbs (Nm)]	260	(354)

适用的固定螺栓

尺寸 [英寸 (毫米)]	1	(24)
油脂量 ⁴⁾	4,25	(1,93)

轴承座最高安全负荷 [lbf (kN)]

P _{60°}	50900	(226)
P _{90°}	30500	(136)
P _{120°}	19300	(86)
P _{150°}	17600	(78)
P _{180°}	21200	(94)
P _a	-	-



Key587

参考资料: <http://www.sozhou.com/p/84932b8b.html>