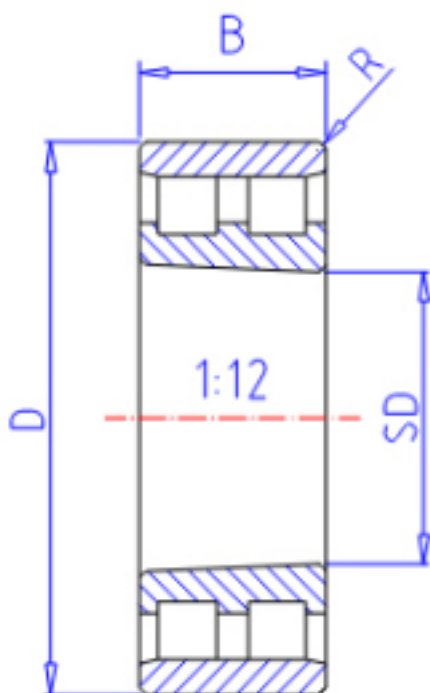


KOYO NN3015K参数

主要尺寸	SD	75	mm	内径
	D	115	mm	外径
	B	30	mm	宽度
	R	1.1	mm	(最小)
型号	ORDER	NN3015K		型号
基本额定载荷	C	99000	N	动载荷
	C0	155000	N	静载荷
极限转速	NG	5200	1/min	脂润滑
	NO	6200	1/min	油润滑

KOYO NN3015K图片



参考资料:<http://www.sozhou.com/p/848f5119.html>

