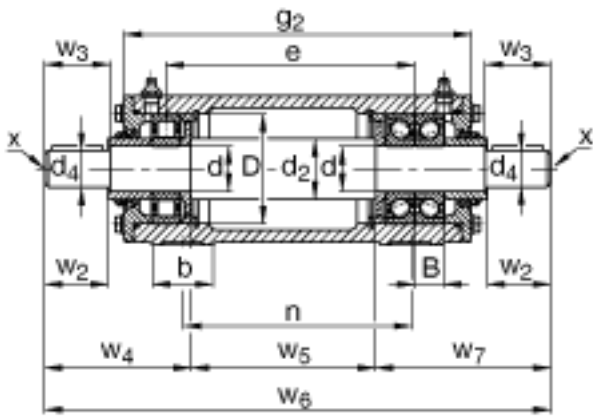


FAG VRE314-C参数

尺寸	d	70	mm	-
	a	290	mm	-
	h ₁	188	mm	-
	g ₂	500	mm	-
	B	35	mm	-
	b	70	mm	-
	c	25	mm	-
	D	150	mm	-
	d ₂	80	mm	-
	d ₄	60	mm	-
	e	405.5	mm	-
	h	95	mm	-
	m	230	mm	-
	n	380	mm	-
	s	M16		-
	w ₂	140	mm	-
	w ₃	143	mm	-
	w ₄	222.5	mm	-
	w ₅	331	mm	-
	w ₆	811	mm	-
w ₇	257.5	mm	-	
说明		NU314-E-TVP2		型号, 轴承, 左侧
		2 x 7314-B-TVP		型号, 轴承, 右侧
		VR314-C		轴承座
		VRW314-C		轴, 完全
重量	m ₁	36000	g	质量, 轴承座
	m ₂	70400	g	质量, 单元
说明		VRE3		型号, 轴承单元系列

FAG VRE314-C图片



参考资料:<http://www.sozhou.com/p/847fb113.html>