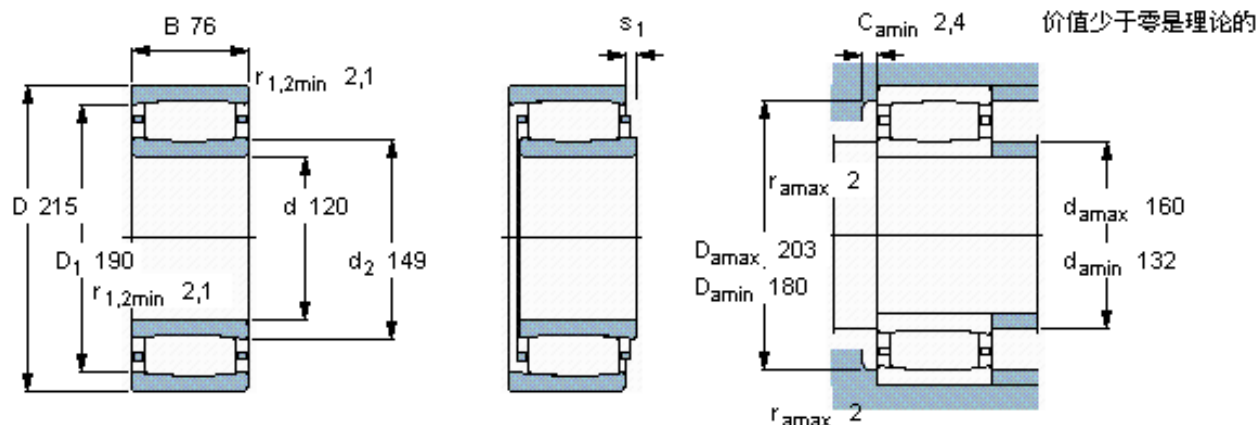


SKF C 3224 *参数

主要尺寸	d	120	mm	-
	D	215	mm	-
	B	76	mm	-
基本额定载荷	C	750000	N	动载荷
	C_0	980000	N	静载荷
疲劳载荷极限	P_u	98000	N	-
额定转速	参考转速	2400	r/min	-
	极限转速	3200	r/min	-
重量	重量	11500	g	-
型号	* SKF 探索者轴承	C 3224 *	-	-
说明	**请核查供货情况	-	-	-

SKF C 3224 *图片



轴向位移 s_1

17,1

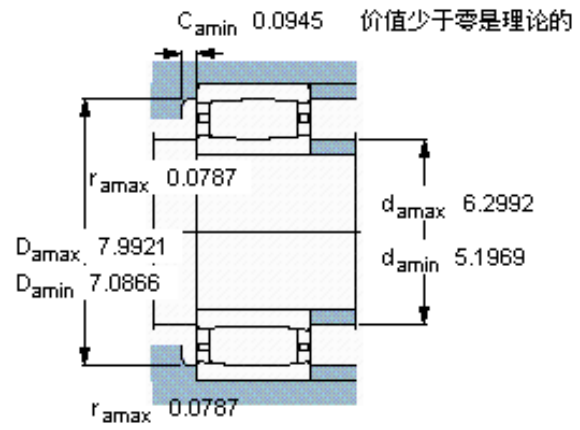
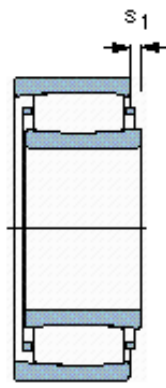
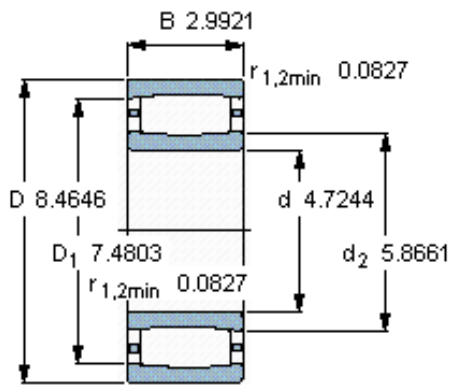
对中误差系数 k_1

0,10

运行游隙系数 k_2

0,10

参考资料: <http://www.sozhou.com/p/846f60b0.html>



轴向位移 s_1

0,673

对中误差系数 k_1

0,103

运行游隙系数 k_2

0,108