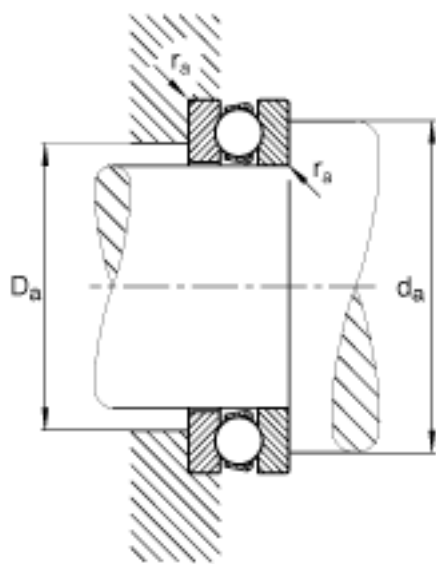
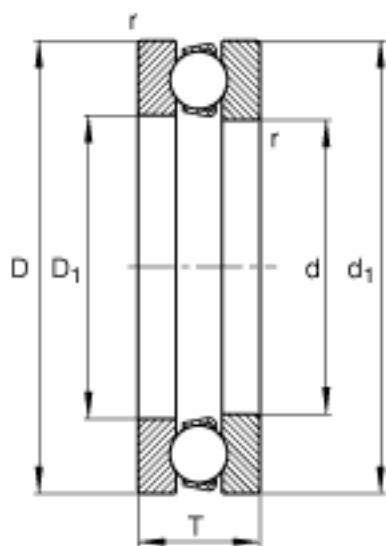


FAG 511/500-MP参数

尺寸	d	500	mm	-
	D	600	mm	-
	T	80	mm	-
	D ₁	505	mm	-
	D _{a max}	540	mm	-
	d ₁	595	mm	-
	d _{a min}	560	mm	-
	r _{a max}	2.1	mm	-
	r _{min}	2.1	mm	-
重量	m	44900	g	质量
基本额定载荷	C _a	550000	N	基本额定动载荷, 轴向
	C _{0a}	3350000	N	基本额定静载荷, 轴向
尺寸	A	56		最小载荷系数
极限转速	n _G	830	r/min	极限转速
疲劳极限载荷	C _{ua}	63000	N	疲劳极限载荷, 轴向

FAG 511/500-MP图片





参考资料:<http://www.sozhou.com/p/844d77ed.html>