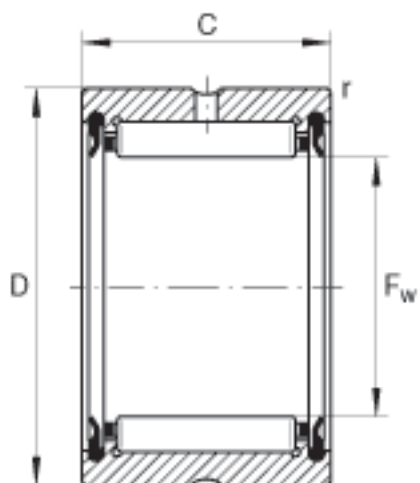
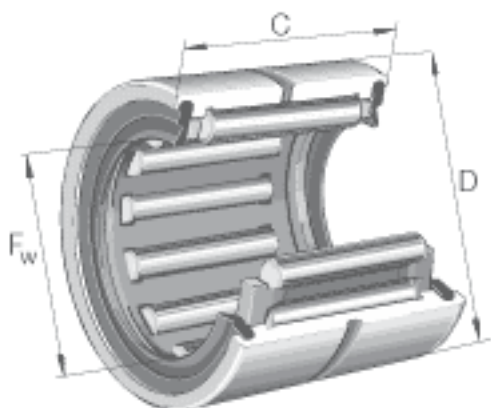


INA RNA4910-2RSR参数

尺寸	F_w	58	mm	-
	D	72	mm	-
	C	22	mm	-
	r_{min}	0.6	mm	-
重量	m	160	g	质量
基本额定载荷	C_r	45000	N	基本额定动载荷, 径向
	C_{0r}	64000	N	基本额定静载荷, 径向
疲劳极限载荷	C_{ur}	10600	N	疲劳极限载荷, 径向
极限转速	$n_{G\ Fett}$	3500	r/min	脂润滑时的极限转速

INA RNA4910-2RSR图片



参考资料:<http://www.sozhou.com/p/84427858.html>