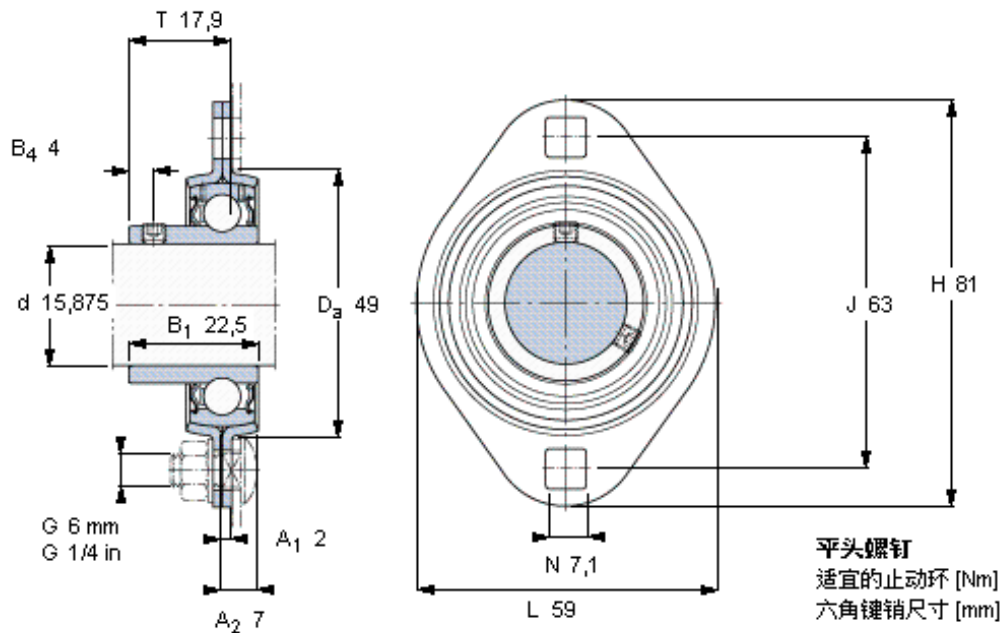


SKF PFT 5/8 RM参数

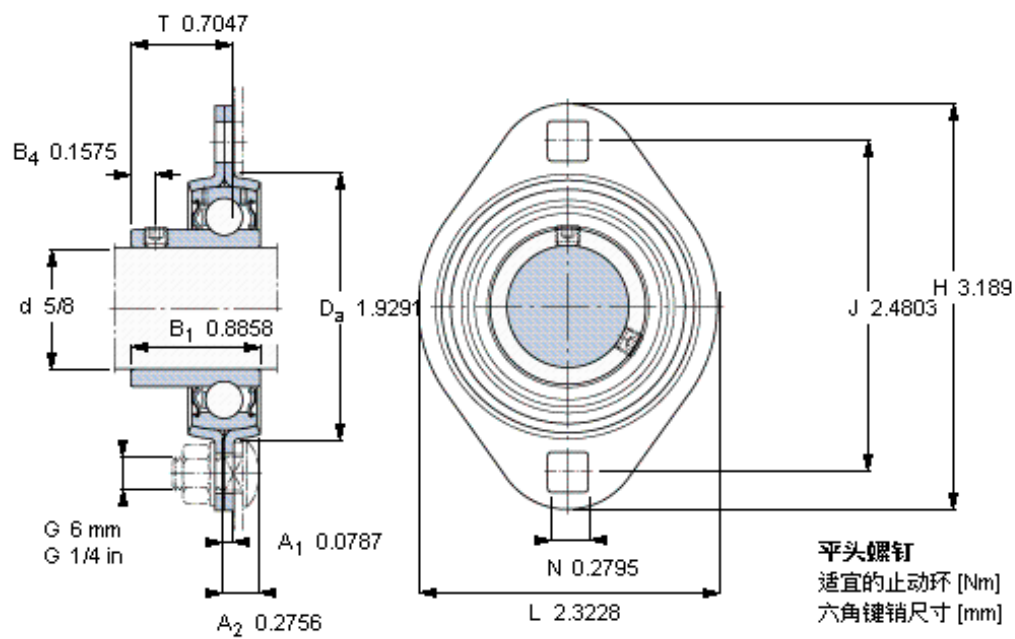
主要尺寸	d	15.875	mm	-
	D_a	49	mm	-
	H	81	mm	-
	J	63	mm	-
	T	17.9	mm	-
基本额定载荷	C	9560	N	动载荷
	C_0	4750	N	静载荷
允许轴承座载荷	径向	2500	N	-
重量	重量	150	g	-
型号	轴承单元	PFT 5/8 RM	-	-
订货型号	轴承座	PFT 40	-	-
	轴承	YAT 203-010	-	-

SKF PFT 5/8 RM图片



10-32x1/4
4
2,38125

参考资料: <http://www.sozhou.com/p/840d41bf.html>



10-32x1/4
4
2,38125