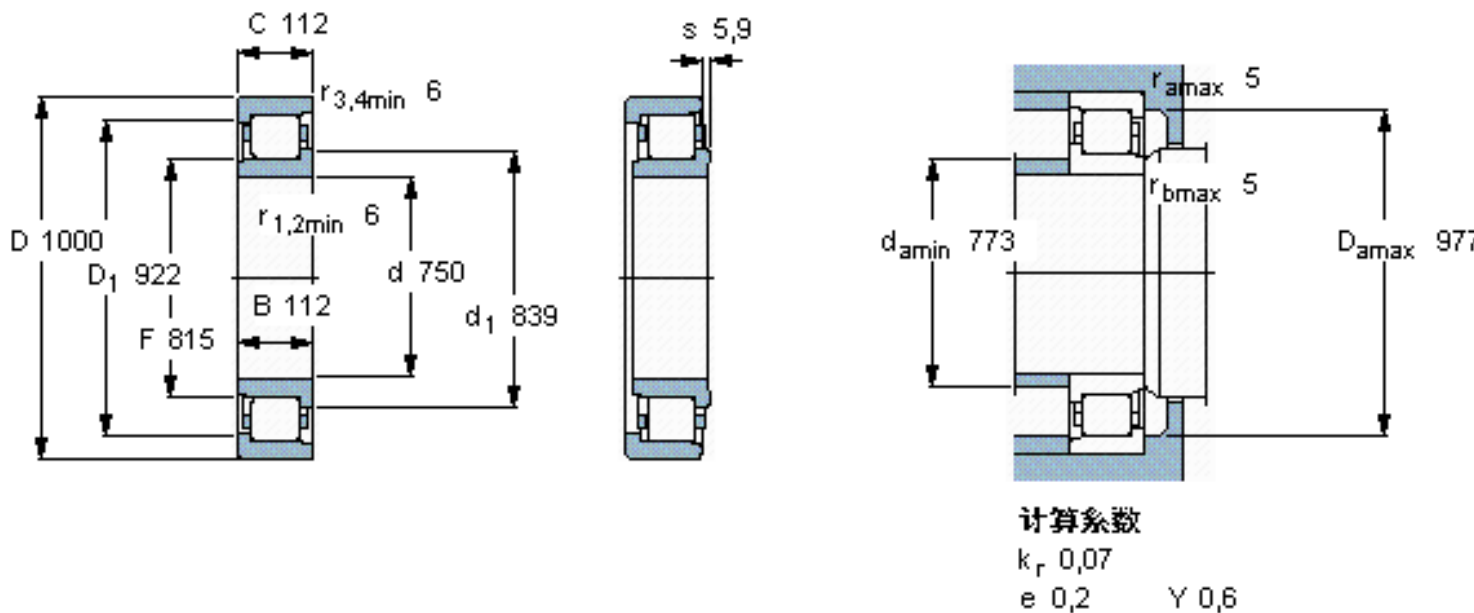


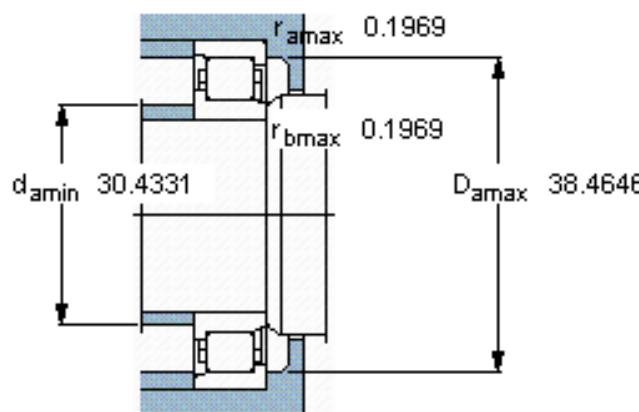
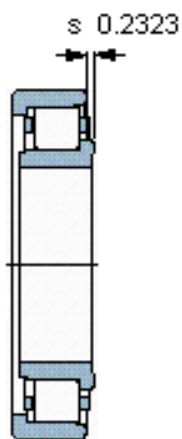
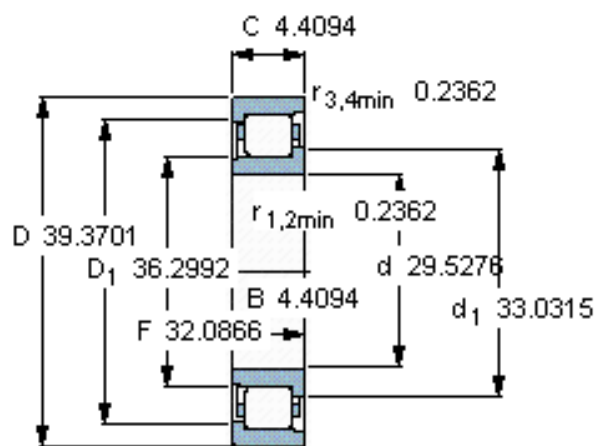
SKF 319166 A参数

主要尺寸	d	750	mm	-
	D	1000	mm	-
	B	112	mm	-
基本额定载荷	C	2700000	N	动载荷
	$C_0$	5600000	N	静载荷
疲劳载荷极限	$P_u$	365000	N	-
额定转速	参考转速	560	r/min	-
	极限转速	700	r/min	-
重量	重量	255000	g	-
型号	* SKF 探索者轴承	319166 A	-	-
角圈	型号	-	-	-

SKF 319166 A图片



参考资料: <http://www.sozhou.com/p/83dc0f6f.html>



计算系数

$k_r$  0,07

$e$  0,2     $\gamma$  0,6