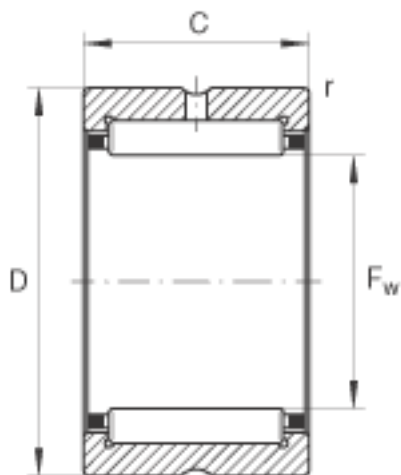
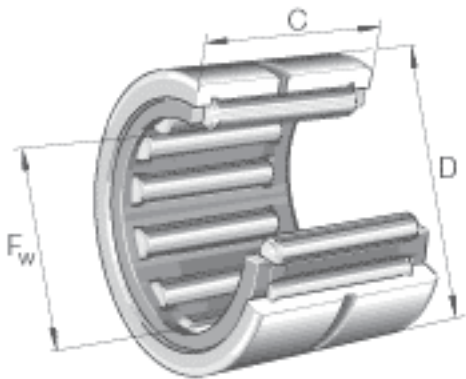


INA NK55/35参数

尺寸	F_w	55	mm	-
	D	68	mm	-
	C	35	mm	-
	r_{min}	0.6	mm	-
重量	m	250	g	质量
基本额定载荷	C_r	60000	N	基本额定动载荷, 径向
	C_{0r}	118000	N	基本额定静载荷, 径向
疲劳极限载荷	C_{ur}	21300	N	疲劳极限载荷, 径向
极限转速	n_G	8400	r/min	极限转速
参考转速	n_B	4800	r/min	参考转速

INA NK55/35图片



参考资料:<http://www.sozhou.com/p/83bcd167.html>