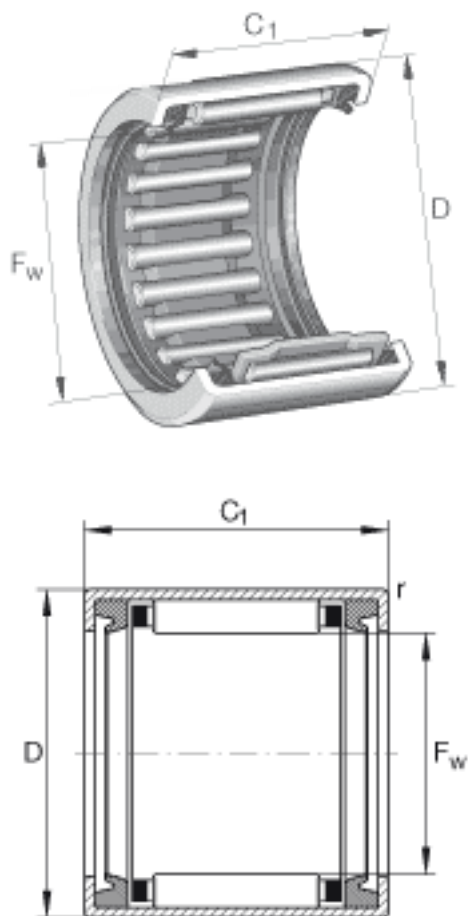


INA HK2524-2RS参数

尺寸	F_w	25	mm	-
	D	32	mm	-
	C_1	24	mm	公差: -0,3
	r_{min}	0.8	mm	-
重量	m	40	g	质量
基本额定载荷	C_r	19900	N	基本额定动载荷, 径向
	C_{0r}	33000	N	基本额定静载荷, 径向
疲劳极限载荷	C_{ur}	4200	N	疲劳极限载荷, 径向
极限转速	$n_{G\ Fett}$	7000	r/min	脂润滑时的极限转速

INA HK2524-2RS图片



参考资料:<http://www.sozhou.com/p/83867dbd.html>