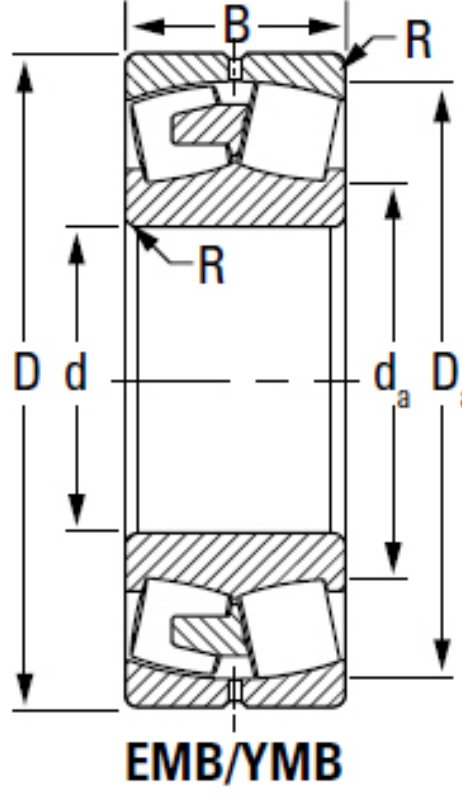
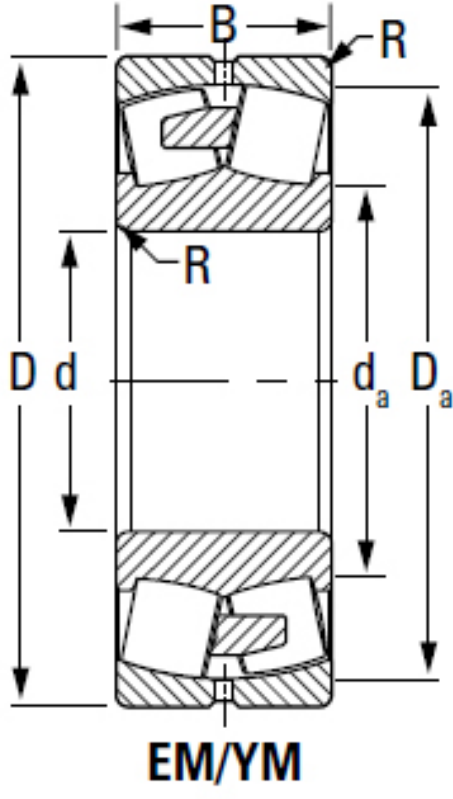
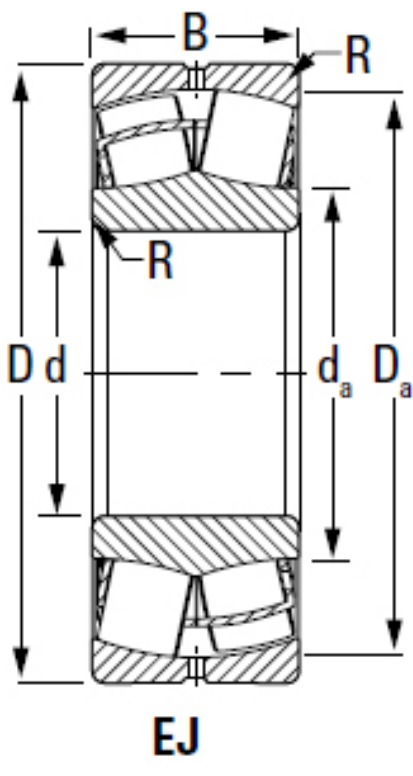
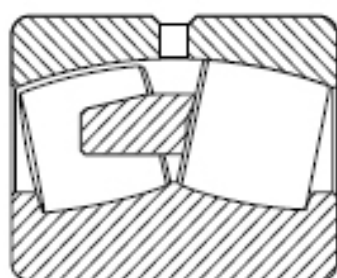


TIMKEN 23044EM参数

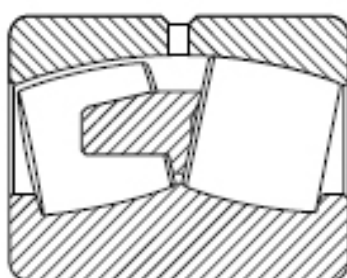
轴承型号	Part Number	23044EM		-
尺寸	d	220	mm	内径
	D	339.999	mm	外径
	B	89.9998	mm	宽度
额定载荷	C1	1334466	N	一百万转动态径向载荷
	C0	1970562	N	静态额定载荷
	$e = 1.5 * \tan$ (contact angle)	0.24		-
	$Y1 = 0.45 / \tan$ (contact angle)	2.77		系数
	$Y2 = 0.67 / \tan$ (contact angle)	4.13		系数
几何结构系数	Cg	0.1051		几何系数
极限转速	oil	1700		润滑油
	grease	1400		润滑脂
尺寸	da	247.142	mm	轴肩直径
	Da	313.182	mm	轴承座挡肩直径
重量	Assembly Weight	29769.27	g	-

TIMKEN 23044EM图片

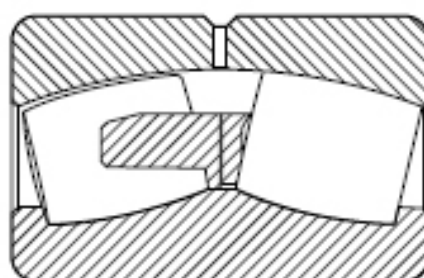




YM/EM



YMB/EMB



YMD

机加工保持架



EJ



EM/YM 和 EMB/YMB



YMD



YP

类型	保持架设计
EJ	内圈引导钢保持架：每列一个
EM/YM	滚子引导一片式黄铜保持架
EMB/YMB	内圈引导一片式黄铜保持架
YMD	内圈引导两片式黄铜保持架
YP	销式钢保持架