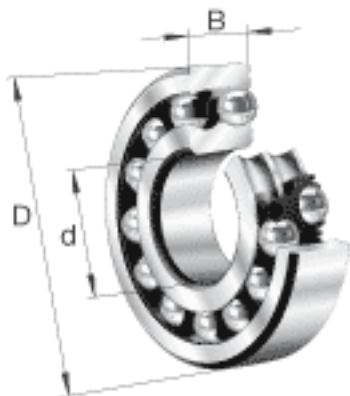
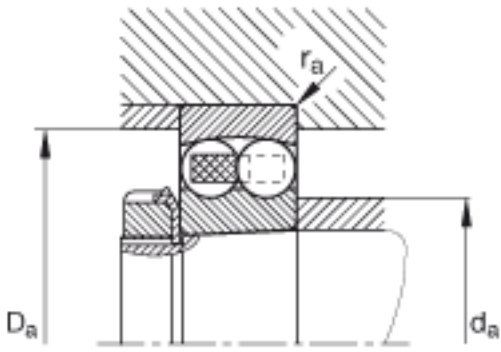
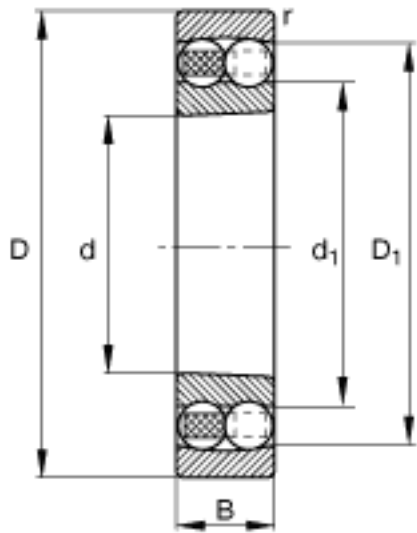


FAG 1204-K-TVH-C3参数

尺寸	$d_{a\ min}$	25.6	mm	-
	$r_{a\ max}$	1	mm	-
	r_{min}	1	mm	-
重量	m	116	g	质量
基本额定载荷	C_R	10100	N	基本额定动载荷，径向
计算系数	e	0.28		-
	Y_1	2.24		-
	Y_2	3.46		-
基本额定载荷	C_{0r}	2600	N	基本额定静载荷，径向
计算系数	Y_0	2.34		-
极限转速	n_G	18000	r/min	极限转速
参考转速	n_B	20700	r/min	参考速度
疲劳极限载荷	C_{ur}	161	N	疲劳极限载荷，径向
尺寸	d	20	mm	-
	D	47	mm	-
	B	14	mm	-
	D_1	38.1	mm	-
	$D_{a\ max}$	41.4	mm	-
	d_1	29.2	mm	-

FAG 1204-K-TVH-C3图片





参考资料:<http://www.sozhou.com/p/82e60770.html>