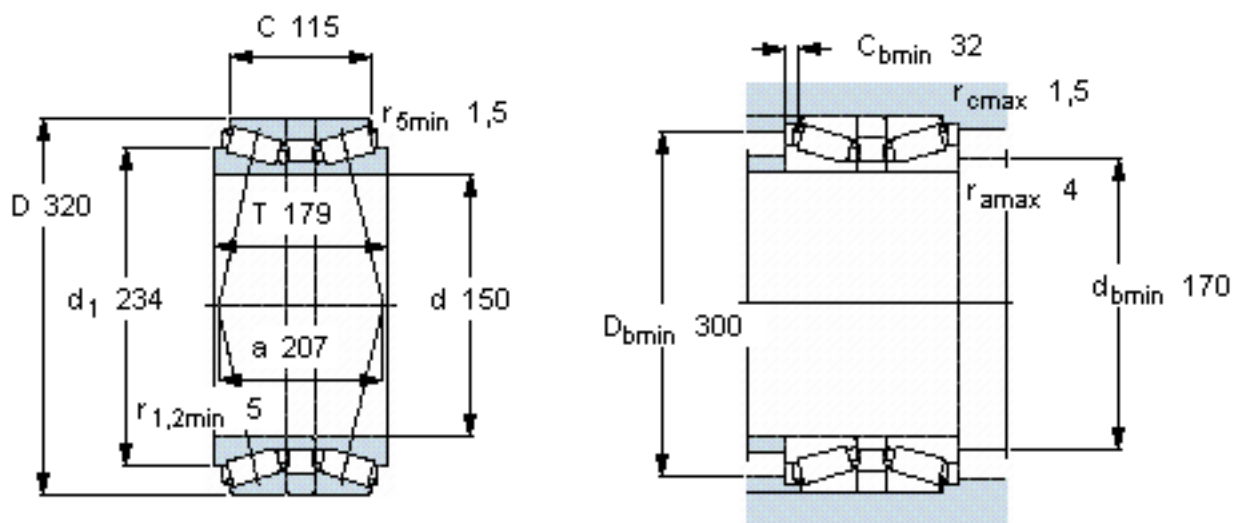


SKF 31330T179 XJ2/DB参数

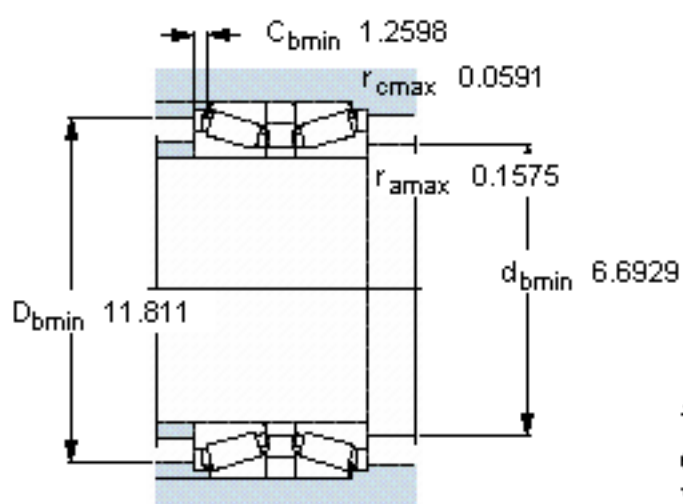
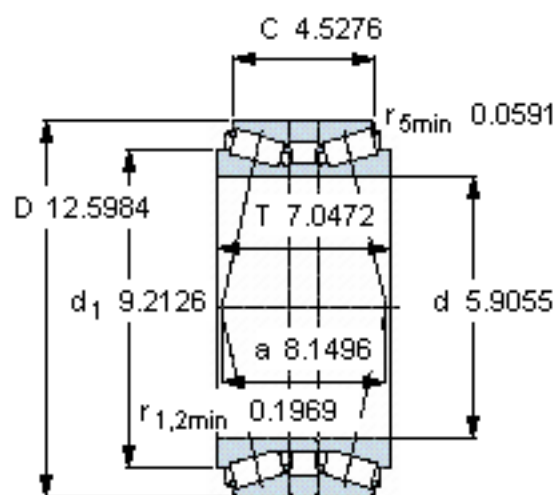
主要尺寸	d	150	mm	-
	D	320	mm	-
	B	179	mm	-
基本额定载荷	C	1340000	N	动载荷
	C_0	2040000	N	静载荷
疲劳载荷极限	P_u	200000	N	-
额定转速	参考转速	1100	r/min	-
	极限转速	2000	r/min	-
重量	重量	58500	g	-
型号	* SKF 探索者轴承	31330T179 XJ2/DB	-	-

SKF 31330T179 XJ2/DB图片



计算系数
e 0,83
 Y_1 0,81
 Y_2 1,2
 Y_0 0,9

参考资料:<http://www.sozhou.com/p/828c8147.html>



计算系数

e 0,83

Y_1 0,81

Y_2 1,2

Y_0 0,9