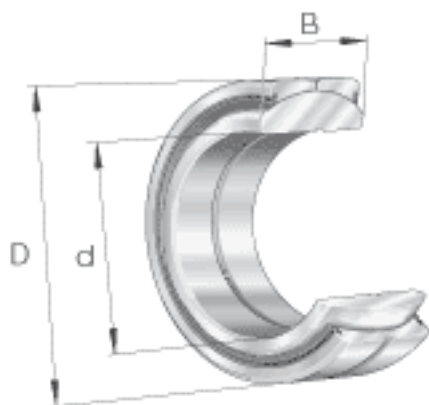
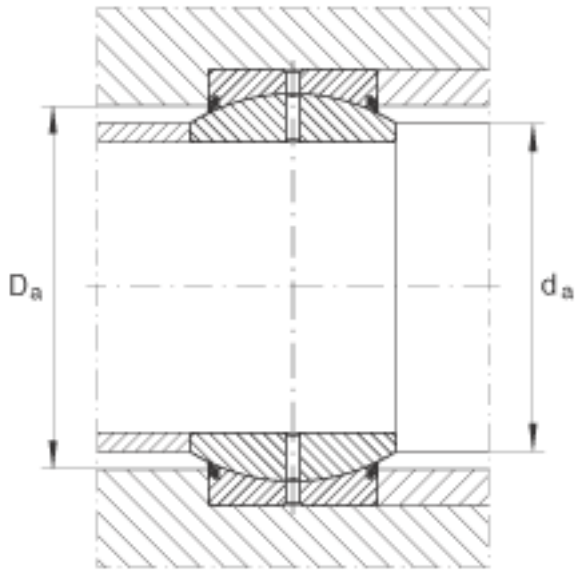
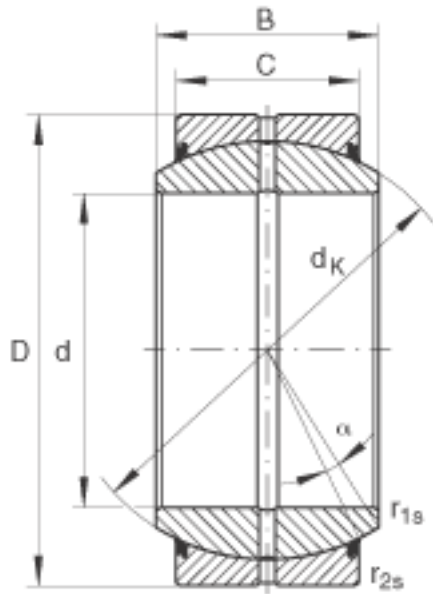


INA GE140-D0-2RS参数

尺寸	d	140	mm	公差: 0 / -0,025
	D	210	mm	公差: 0 / -0,03
	B	90	mm	公差: 0 / -0,25
说明		0.085 - 0.165	mm	径向内部游隙 CN 也适用于游隙组别 C2 和 C3
尺寸	C	70	mm	公差: 0 / -0,6
	$D_{a\ min}$	173	mm	-
	$d_{a\ max}$	155.8	mm	-
	$d_K$	180	mm	-
	$r_{1s\ min}$	1	mm	倒角尺寸
	$r_{2s\ min}$	1	mm	倒角尺寸
接触角	$\alpha$	7		-
重量	m	11000	g	质量
基本额定载荷	$C_r$	1080000	N	基本额定动载荷, 径向
	$C_{0r}$	5400000	N	基本额定静载荷, 径向

INA GE140-D0-2RS图片





参考资料:<http://www.sozhou.com/p/827d447e.html>