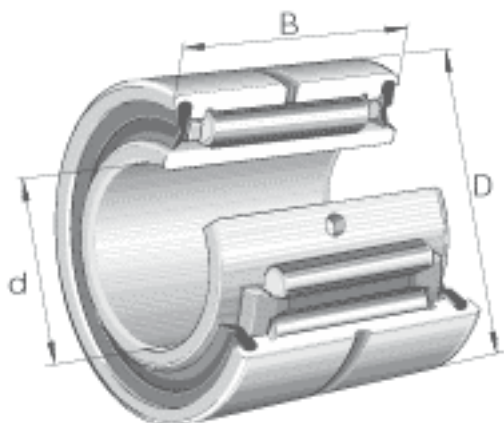


INA NA4901-2RSR参数

尺寸	B	14	mm	-
	C	13	mm	-
	F	16	mm	-
	r_{\min}	0.3	mm	-
重量	m	27.5	g	质量
基本额定载荷	C_r	8600	N	基本额定动载荷, 径向
	C_{0r}	8300	N	基本额定静载荷, 径向
疲劳极限载荷	C_{ur}	1630	N	疲劳极限载荷, 径向
极限转速	$n_{G \text{ Fett}}$	12000	r/min	脂润滑时的极限转速
尺寸	d	12	mm	-
	D	24	mm	-

INA NA4901-2RSR图片



参考资料:<http://www.sozhou.com/p/827b806b.html>

